



FOCUS[®]
cheminées contemporaines

MAGMAFOCUS

**ISTRUZIONI
PER L'INSTALLAZIONE,
LA MANUTENZIONE E L'USO**

Sommario

IMPORTANT

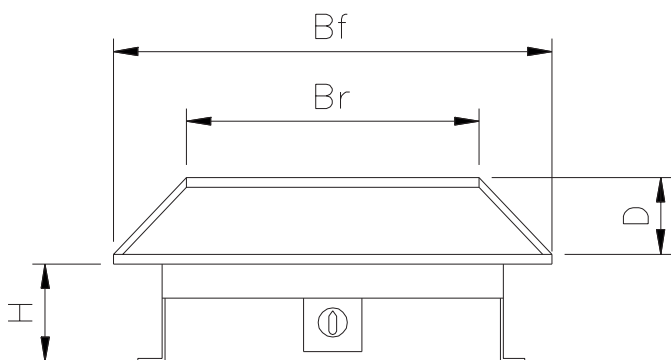
This appliance should only be installed and serviced by a qualified engineer (i.e. Corgi registered engineer).

These instructions should be left with the customer for future reference.

INFORMAZIONI GENERALI.....	03	MANUTENZIONE.....	13
■ DIMENSIONI DEL BRUCIATORE	03	■ RICERCA DEI GUASTI	13
■ INFORMAZIONI TECNICHE	03	A. LA FIAMMELLA NON SI ACCENDE	
GENERALITÀ PER L'ACQUIRENTE		O NON RESTA ACCESA	
ISTRUZIONI PER L'USO.....	04	B. LA FIAMMELLA NON BRUCIA	
■ INFORMAZIONI GENERALI	04	O NON FUNZIONA CORRETTAMENTE	
■ COLLOCAZIONE DELL'APPARECCHIO	04	C. IL BRUCIATORE PRINCIPALE NON SEMBRA	
■ RACCORDO AL CONDOTTO DEL CAMINO	05	FUNZIONARE NORMALMENTE	
■ RACCORDO DELL'ALIMENTAZIONE A GAS	05	■ ISTRUZIONI DI MANUTENZIONE	13
■ TEST DI PRESSIONE	05	■ PEZZI DI RICAMBIO	13
■ DISPOSIZIONE DEGLI ELEMENTI			
DECORATIVI	05		
A. DISPOSIZIONE DEI CEPPI			
B. DISPOSIZIONE DEI CIOTTOLI IN CERAMICA			
■ TEST DI TIRAGGIO	06		
ISTRUZIONI PER L'INSTALLAZIONE...07			
■ MESSA IN SERVIZIO DEL BRUCIATORE	07		
■ ISTRUZIONI PER L'USO	07		
A. NOTE GENERALI			
B. IMPOSTAZIONE DEL CODICE ELETTRONICO			
(solo al primo utilizzo)			
C. IMPOSTAZIONE GRADI FAHRENHEIT O CELSIUS			
D. IMPOSTAZIONE DI DATA E ORA			
E. BLOCCO DI SICUREZZA PER BAMBINI			
F. MODALITÀ MANUALE (telecomando)			
G. INDICAZIONE DI FIAMMA BASSA E FIAMMA ALTA			
H. TIMER DI CONTO ALLA ROVESCIA			
I. MODALITÀ DI FUNZIONAMENTO			
J. MODALITÀ TERMOSTATICA			
K. MODALITÀ PROGRAMMA			
L. FUNZIONE AUSILIARIA			
M. MODALITÀ ECO			
■ SPEGNIMENTO MANUALE	12		

Informazioni generali

■ DIMENSIONI DEL BRUCIATORE



DIMENSIONI TOTALI (mm)

Larghezza (faccia)	Bf	490
Larghezza (fondo)	Br	490
Profondità	D	105
Altezza	H	Regolabile

■ INFORMAZIONI TECNICHE

Tipo di gas:

- Naturel: G20 / I2H
- GPL: G31 / I3P / I3BP

Pressione nominale del gas : Vedere tabella qui di seguito.

Raccordo del condotto : 8 mm per mezzo di un adattatore fornito.

Opzione manuale : Comando manuale con accensione piezoelettrica incorporata, valvola pilota permanente e termocoppia di sicurezza di mancata fiamma.

Opzione telecomando : Telecomando con accensione piezoelettrica incorporata, fiammella e sicurezza di mancata fiamma, con spia montata sul telecomando. Nessuna alimentazione elettrica esterna da prevedere.

MODELLO	H44	
Gas	Naturel	GPL
	G20 / I2H	G31 / I3P / I3BP
Potenza nominale (kW)	14	13,5
Pressione d'alimentazione (mbar)	20	37 - 30
Pressione del bruciatore (mbar)	10,9	36 - 28
Flusso (m3/h)	1,316	0,475
Iniettore	1200	280

GENERALITÀ PER L'ACQUIRENTE

L'apparecchio è realizzato per rispondere ad una funzione prettamente estetica.

L'apparecchio è progettato per funzionare sia a gas naturale (metano) sia a GPL (Propano). È importante sapere che l'utilizzazione d'un certo gas specifico non permette più d'utilizzare un altro gas. La natura del gas che il vostro apparecchio può bruciare è indicata sulla targhetta posta in basso al bruciatore.

Il bruciatore comprende un dispositivo di controllo dell'impoverimento d'ossigeno (ODS) non regolabile e sul quale non bisogna intervenire. Il sistema ODS interromperà l'alimentazione di gas se l'evacuazione dei gas nel condotto del camino è interrotta. In questo caso, bisogna lasciare trascorrere un periodo di 10 minuti prima di riaccendere, come indicato nel paragrafo 10.1. Se questa situazione si ripresenta bisogna contattare uno specialista.

Se alcuni elementi del bruciatore devono essere cambiati, bisogna utilizzare esclusivamente dei pezzi di ricambio originali da ordinare presso il rivenditore FOCUS.

IMPORTANT

Prima di installare il bruciatore assicuratevi che il gas indicato sulla placca segnaletica del bruciatore sia della stessa natura di quello dell'installazione, ad esempio gas naturale: "NG".

Istruzioni per l'uso

■ INFORMAZIONI GENERALI

Il bruciatore è progettato per funzionare a gas naturale (Metano) o a gas propano (GPL). Il bruciatore non è intercambiabile in funzione del gas utilizzato.

L'apparecchio è del tipo a calore irradiante, può essere installato direttamente all'interno di un focolare aperto le cui dimensioni corrispondono a quelle indicate nelle istruzioni di installazione al paragrafo XX.

IMPORTANT

Ventilazione : una presa d'aria esterna deve essere prevista e dimensionata conformemente alla regolamentazione nazionale.

Queste istruzioni sono state definite in conformità alla norma EN 509.

Assicuratevi che l'apparecchio corrisponda al tipo di gas da utilizzare controllando la placca segnaletica posta sull'apparecchio.

Ogni apparecchio a gas deve imperativamente essere installato da una persona qualificata, secondo le istruzioni ed alle condizioni richieste fissate dalla regolamentazione in vigore nel paese di installazione.

L'installazione deve essere conforme, alle norme di sicurezza degli impianti a gas, al loro utilizzo, alle presenti istruzioni, così come con ogni regolamentazione locale e nazionale che vi si rapporti.

- Regolamentazione sulla sicurezza degli apparecchi a gas e loro utilizzo.
- Regolamentazioni sulla costruzione.

IMPORTANT

Apparecchio da installare conformemente alla regolamentazione nazionale.

Tutte le superfici, salvo il bottone di controllo, e l'impugnatura d'apertura della porta d'accesso ai comandi, sono considerate come delle superfici di riscaldamento.

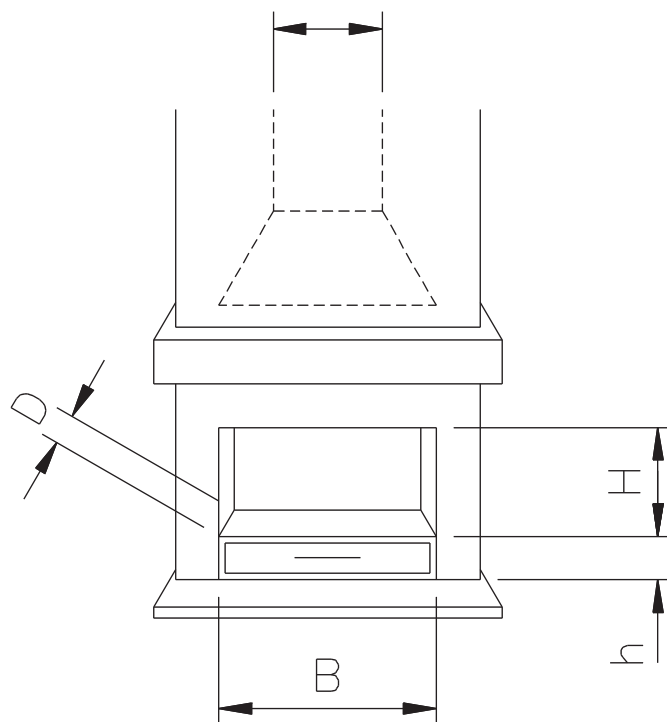
IMPORTANT

Riguardo alla protezione :

Questo apparecchio non comprende protezione per bambini o disabili. Bisogna pertanto prevedere in supplemento una griglia di protezione supplementare adattata a questo fine.

■ COLLOCAZIONE DELL'APPARECCHIO

DIAMETRO: 180-250 mm



▲ AVVERTENZA

Le dimensioni B, D, H e h possono essere determinate dall'utilizzatore, tuttavia è responsabilità dell'installatore eseguire una prova di tiraggio al fine di verificare l'assenza di ritorno dei fumi.

Il tubo di raccordo del gas deve essere semirigido (8 mm esterno) e di una lunghezza massima di 1 metro.

Il bruciatore può essere installato in qualsiasi focolare appropriato per combustibili solidi.

Il bruciatore deve essere installato ad una distanza minima di 250 mm da qualsiasi materiale combustibile (salvo diversa indicazione nazionale).

FOCOLARE AD INCASSO

Il bruciatore deve essere collocato su un focolare incombustibile.

Per essere in conformità con la regolamentazione sulla costruzione emessa dal Dipartimento dell'Ambiente, bisogna tener conto dei seguenti elementi al momento della selezione di un focolare :

1. il focolare deve essere in materiale non-combustibile, avente uno spessore minimo di 50 mm.
2. Il focolare deve garantire una distanza di sicurezza di almeno 300 mm davanti all'apparecchio e di 150 mm su ogni lato.

Istruzioni per l'uso

■ RACCORDO AL CONDOTTO DEL CAMINO

Prima di installare il bruciatore o il camino, la canna fumaria deve essere ispezionata da una persona qualificata e pulita se necessario. Un test di tiraggio deve essere effettuato prima dell'installazione dell'apparecchio.

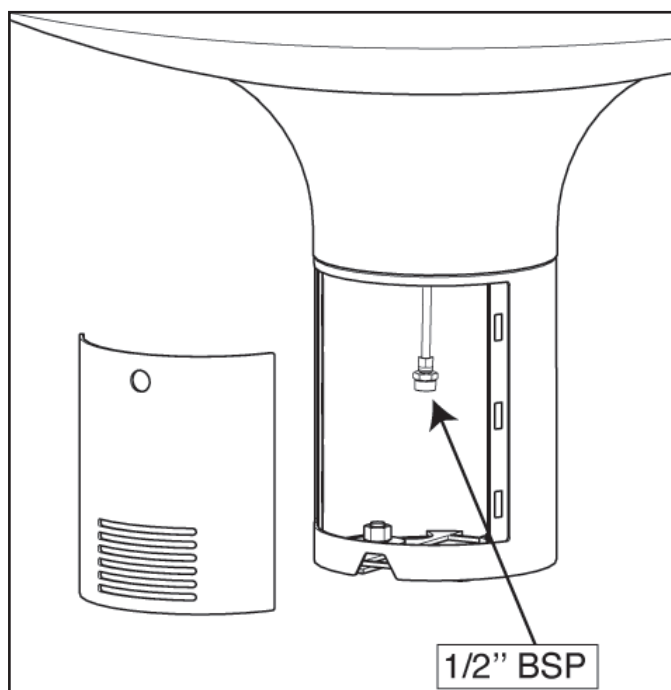
Compete all'installatore assicurarsi della compatibilità dell'apparecchio alle condizioni di combustione del gas.

L'altezza minima effettiva del condotto fumi deve essere di 5 metri, misurata dal focolare fino all'uscita a comignolo. Tale altezza deve essere aumentata se il condotto prevede dei tratti non verticali. L'installatore deve assicurarsi preventivamente che il condotto non sia otturato. L'ideale sarebbe pulire il camino ed effettuare il test del fumo. Verificate che tutti i registri di fumo restino sempre aperti.

■ RACCORDO DELL'ALIMENTAZIONE A GAS

Assicuratevi che il tubo di alimentazione del gas possa sopportare il volume di gas richiesto in conformità alla regolamentazione in vigore.

Bisogna procedere ad un test di buon funzionamento prima d'accendere l'apparecchio.



■ TEST DI PRESSIONE

La pressione del gas all'entrata del bruciatore deve essere misurata al livello dell'ugello. Le pressioni richieste sul bruciatore sono indicate nella tabella del capitolo 2 di questo manuale : Informazioni tecniche. Le pressioni indicate possono ammettere una tolleranza di +/- 5%.

■ DISPOSIZIONE DEGLI ELEMENTI DECORATIVI

Su questo apparecchio possono essere montati solo elementi decorativi in ceramica (forniti con l'apparecchio). Gli elementi decorativi devono essere tassativamente posati secondo le indicazioni delle pagine che seguono. Elementi decorativi di ricambio possono essere ordinati presso il vostro rivenditore FOCUS, ma devono essere installati da personale competente.

IMPORTANT

Non ostruire la fiammella d'accensione al momento dell'installazione degli elementi decorativi in ceramica.

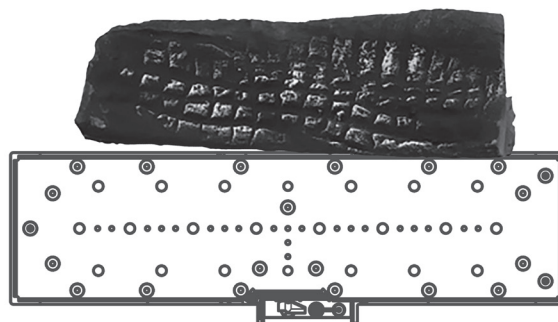
Focus declina ogni responsabilità in caso di manipolazione degli elementi decorativi in ceramica ad alte temperature.

A. DISPOSIZIONE DEI CEPPI

Elementi – 4 ceppi in ceramica, 1 sacco di cortecce finte.

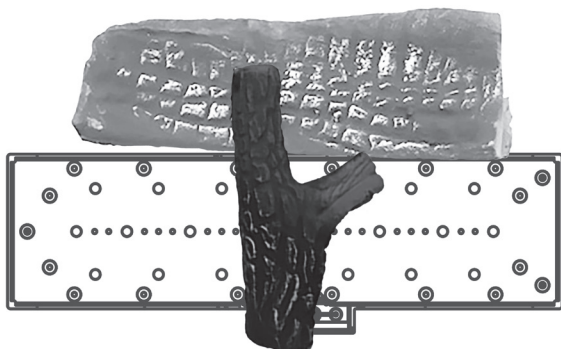


Collocate i ceppi come indicato sull'illustrazione che segue. Cominciate collocando il grosso ceppo al centro della parte superiore del bruciatore, centrandolo in modo simmetrico in rapporto ai fori della placca superiore.

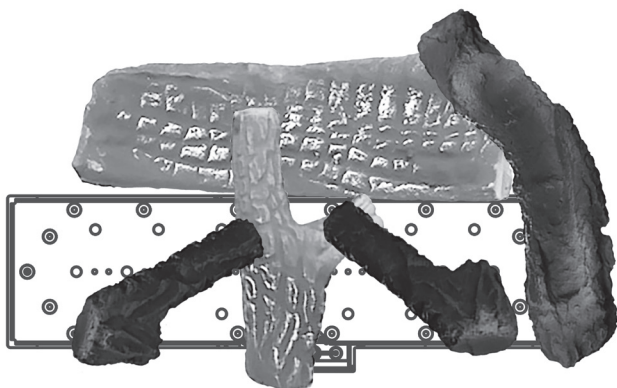


Istruzioni per l'uso

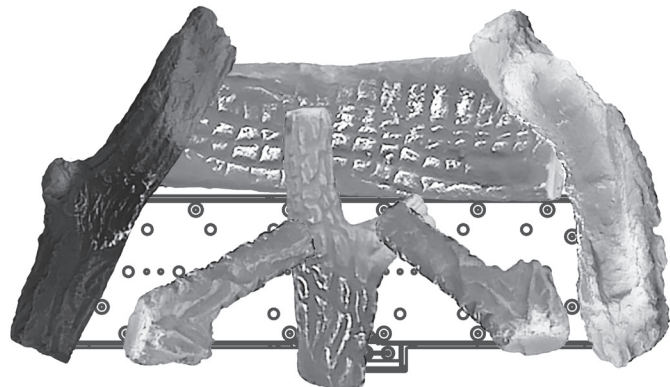
Posizionate successivamente il tronchetto a forma di "Y" in appoggio sul tronchetto più largo, come mostrato nella foto qui sotto.



Collocate poi i tre piccoli ceppi attorno al ceppo principale, come indicato di seguito.



Posizionate quindi il tronchetto di taglia media a sinistra vicino al tronchetto più largo, come mostrato nella foto qui sotto.



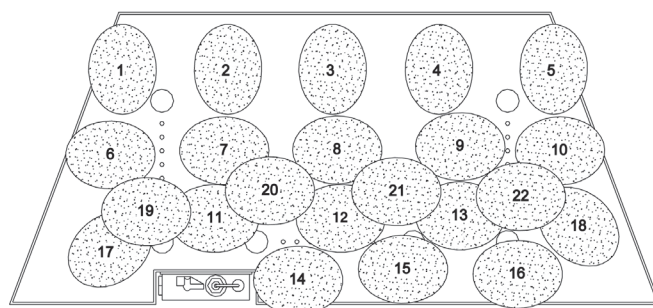
Infine, aprite il sacco di cortecce e ripartitele al disopra del bruciatore, fra i ceppi, come indicato della zona nera dell'illustrazione.

B. DISPOSIZIONE DEI CIOTTOLI IN CERAMICA

Elementi – 22 ciottoli in ceramica.

Collocate il feltro di ceramica al disopra del bruciatore, allineando i suoi fori a quelli situati sul bruciatore. Collocate 5 ciottoli sul retro del bruciatore, poi un'altra fila di 5 ciottoli davanti ad essi. Poi, collocate 3 ciottoli di fronte ai 3 ciottoli centrali della fila precedente. Collocate di seguito 3 ciottoli a destra della griglia di protezione della fiammella e davanti ai 3 ciottoli precedentemente posti. Collocate 1 ciottolo ad ogni angolo davanti al bruciatore.

Gli 4 ultimi ciottoli sono collocati al disopra della 2^a e 3^a fila di ciottoli. Vedere illustrazione che segue.



■ TEST DI TIRAGGIO

IMPORTANT

Dopo la sua installazione è tassativo procedere ad un test di tiraggio, prima di consegnare il bruciatore al cliente.

A tale scopo, chiudete per prima cosa le porte e le finestre del locale in cui si trova il bruciatore.

Assicuratevi che l'apparecchio funzioni a pieno regime per almeno 5 minuti.

Con l'apparecchio acceso, introducete un tampone sprigionante fumo nel condotto o la cappa, e verificate che tutto il fumo sia aspirato nel condotto di camino.

In caso di presenza di un sistema di estrazione d'aria in una stanza vicina, bisogna procedere nuovamente al test con la ventilazione in funzione mantenendo tutte le porte di comunicazione aperte fra il bruciatore ed il locale equipaggiato di estrattore.

Se si hanno dei problemi, ispezionate il camino ed il condotto.

Se i problemi persistono, scollegate il bruciatore e richiedete il parere di un specialista.

Istruzioni per l'installazione

■ MESSA IN SERVIZIO DEL BRUCIATORE

IMPORTANT

Leggere tutte le istruzioni prima di accendere il bruciatore. Spiegate all'utilizzatore le operazioni di accensione e di interruzione. Informatelo che non deve modificare la disposizione degli elementi decorativi in ceramica e che non deve introdurre altri elementi oltre a quelli posti dall'installatore.

Questo apparecchio funziona con una fiammella classica che resta accesa in permanenza (fiamma pilota).

La fiammella è situata in una parte laterale del bruciatore, ed è visibile dietro gli elementi decorativi.

Se la fiamma pilota viene spenta, sia volontariamente che involontariamente, non bisogna riaccenderla prima di 10 minuti.

IMPORTANT

Dal momento dell'accensione, lasciate il bruciatore in potenza massima per almeno 10 minuti al fine di riscaldare il focolare ed il suo condotto.

■ ISTRUZIONI PER L'USO

A. NOTE GENERALI

AVVISO

Il cablaggio della valvola e dell'unità ricevente deve essere completato prima dell'accensione. La mancata osservanza di questa istruzione potrebbe causare danni ai componenti elettronici.

Batterie - Telecomando

- Indicatore di batterie scariche sul telecomando

Batterie - Unità ricevente

- Indicazione di batterie scariche: bip frequenti per 3 secondi con il motorino in funzione.
- È possibile utilizzare un adattatore di rete CA al posto delle batterie.
- Il modulo per il controllo della velocità della ventola e di accensione/attenuazione prevede l'alimentazione di rete insieme alle batterie contenute nell'unità ricevente per garantire un'alimentazione ausiliaria automatica in caso di interruzione dell'alimentazione principale.

▲ AVVERTENZA

- Senza l'uso di un adattatore di rete, è consigliata la sostituzione delle batterie all'inizio di ogni stagione di riscaldamento.
- Le batterie vecchie o scariche devono essere rimosse immediatamente. Se lasciate all'interno dell'unità, le batterie possono surriscaldarsi, produrre perdite e/o esplodere.
- NON esporre le batterie (anche durante lo stoccaggio) alla luce diretta del sole, a calore eccessivo, fuoco o umidità, né sottoporle a urti violenti. Tali condizioni possono dar luogo a surriscaldamenti, perdite e/o esplosione delle batterie.
- Non utilizzare mai insieme batterie vecchie e nuove o di marche differenti. La combinazione di vari tipi di batterie può dar luogo a surriscaldamento, perdite e/o esplosione.

Versione software

Premere simultaneamente i tasti  e . Viene visualizzata la versione software.

Numero di modello del telecomando

Premere simultaneamente i tasti  e . Viene visualizzato il numero di modello del telecomando.

Disattivazione di funzioni

1. Installare le batterie. Vengono visualizzate tutte le icone lampeggianti.
2. Mentre le icone lampeggiano, premere e tenere premuto per 10 secondi il tasto funzione pertinente.
3. L'icona della funzione lampeggia fino al termine della disattivazione. La disattivazione è completa quando vengono visualizzate l'icona della funzione e due barre orizzontali.

NOTA: se viene premuto un tasto disattivato, non si ottiene alcuna funzione e vengono visualizzate due barre orizzontali.

NOTA: la disattivazione permane anche dopo la sostituzione delle batterie.

Attivazione di funzioni

1. Installare le batterie. Vengono visualizzate tutte le icone lampeggianti.
2. Per attivare una funzione tenere premuto il tasto pertinente per 10 sec.
3. L'icona della funzione continua a lampeggiare fino al termine dell'attivazione. L'attivazione è completa quando viene visualizzata l'icona della funzione.

È possibile disattivare/attivare le seguenti funzioni


- BLOCCO DI SICUREZZA PER BAMBINI
- MODALITÀ PROGRAMMA
- MODALITÀ TERMOSTATICA (disattiva anche la MODALITÀ PROGRAMMA)
- MODALITÀ ECO
- FUNZIONAMENTO ACCENSIONE/ATTENUAZIONE
- FUNZIONAMENTO VENTOLA DI CIRCOLAZIONE
- FUNZIONE AUSILIARIA
- TIMER DI CONTO ALLA ROVESCIA

B. IMPOSTAZIONE DEL CODICE ELETTRONICO (Solo al primo utilizzo)

Trasmettitore in radio frequenza

Per tutti i componenti elettronici Mertik Maxitrol viene selezionato automaticamente un codice tra 65.000 codici disponibili. Il ricevitore deve essere accoppiato con il trasmettitore.

Il recettore deve memorizzare il codice del telecomando:

Premere il bottone RESET del recettore fino a quando si sentono due (2) bip. Dopo il secondo bip, più lungo, rilasciare il bottone RESET. Nei 20 secondi successivi premere il bottone  del telecomando fino a quando si sentono due bip brevi, a conferma che il codice è stato memorizzato.

NOTA: Questa regolazione è unica. Non è necessario ripeterla in caso di sostituzione delle pile del telecomando o del recettore.

Istruzioni per l'uso

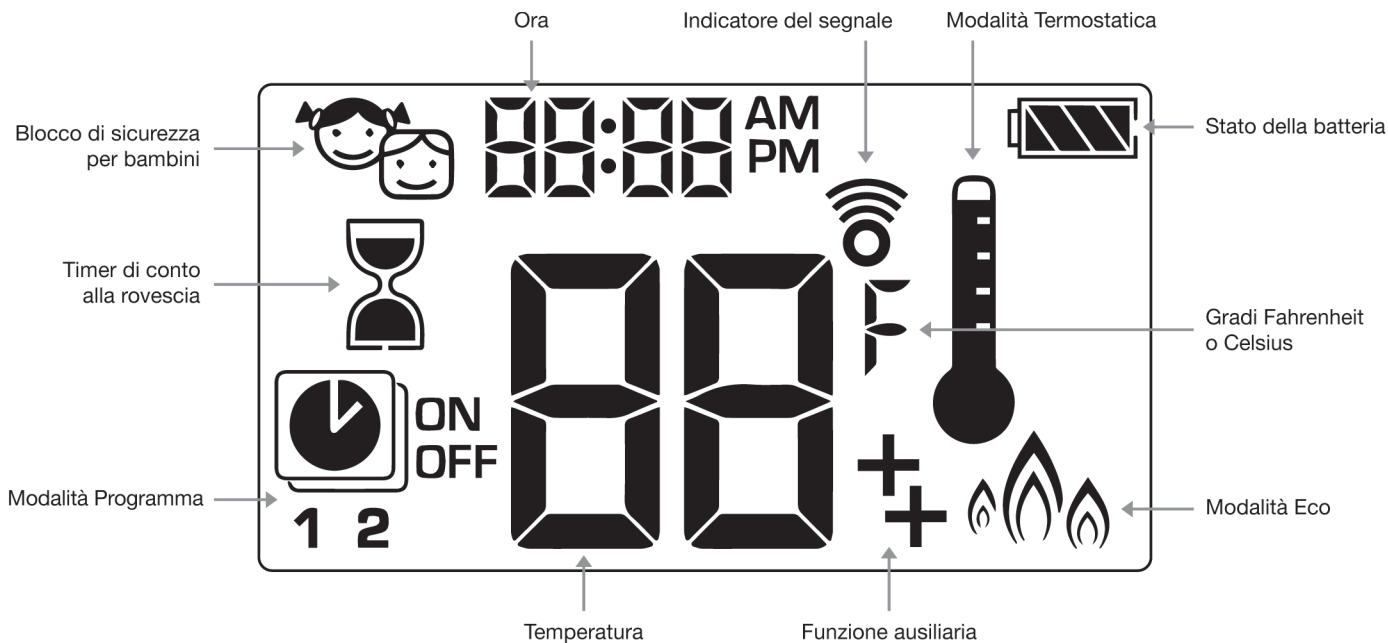


Figura 01: visualizzazione dei simboli

C. IMPOSTAZIONE GRADI FAHRENHEIT O CELSIUS



Per alternare tra °C e F°, premere simultaneamente i tasti e .

NOTA: La scelta dell'unità °F comporta l'impostazione dell'orologio su 12 ore. La scelta dell'unità °C comporta l'impostazione dell'orologio su 24 ore.

E. BLOCCO DI SICUREZZA PER BAMBINI



ON:
Per attivare premere simultaneamente i tasti e . Compare l'icona e il telecomando viene reso inutilizzabile tranne per la funzione di spegnimento.

OFF:
Per disattivare premere simultaneamente i tasti e . L'icona scompare.

D. IMPOSTAZIONE DI DATA E ORA



1. Premere simultaneamente i tasti e . Il giorno lampeggia.
2. Premere il tasto o per selezionare un numero corrispondente al giorno della settimana (ad es. 1 = lunedì, 2 = martedì, 3 = mercoledì, 4 = giovedì, 5 = venerdì, 6 = sabato, 7 = domenica).
3. Premere simultaneamente i tasti e . L'ora lampeggia.
4. Per selezionare l'ora premere il tasto o .
5. Premere simultaneamente i tasti e . I minuti lampeggiano.
6. Per selezionare i minuti premere il tasto o .
7. Per confermare premere simultaneamente i tasti e o attendere.

F. MODALITÀ MANUALE (telecomando)

AVVISO

PRIMA DELL'AZIONAMENTO

1. Verificare che la manopola MANUALE sulla valvola GV60 sia impostata su **ON** ruotata sulla massima posizione antioraria .
2. Portare l'interruttore ON/OFF (se in dotazione) sulla posizione **I (ON)**.

PER ACCENDERE IL FUOCO

▲ AVVERTENZA

Alla conferma dell'accensione della fiamma pilota, il motorino regola automaticamente l'altezza massima della fiamma.

Istruzioni per l'uso



Azionamento con un solo tasto del telecomando (Impostazione predefinita)

- Premere il tasto fino a quando due brevi bip e una serie di linee lampeggianti non confermano l'inizio della sequenza di accensione; rilasciare il tasto.
- Il gas della linea principale fuoriesce una volta confermata l'accensione della fiamma pilota.
- Il telecomando passa automaticamente in modalità Manuale dopo l'accensione del bruciatore principale.

AVVISO

Per passare dall'accensione con un solo tasto all'accensione con due tasti, tenere premuto per 10 secondi il tasto immediatamente dopo l'installazione delle batterie. Viene visualizzato **ON** e il numero **1** lampeggia. Al completamento della modifica **1** cambierà in **2**.



Azionamento con due tasti del telecomando

- Premere simultaneamente i tasti e fino a quando due brevi bip e una serie di linee lampeggianti non confermano l'inizio della sequenza di accensione; rilasciare i tasti.
- Il gas della linea principale fuoriesce una volta confermata l'accensione della fiamma pilota.
- Il telecomando passa automaticamente in modalità Manuale dopo l'accensione del bruciatore principale.

AVVISO

Per passare dall'accensione con due tasti all'accensione con un solo tasto tenere premuto per 10 secondi il tasto immediatamente dopo l'installazione delle batterie. Viene visualizzato **ON** e il numero **2** lampeggia. Al completamento della modifica **2** cambierà in **1**.

▲ AVVERTENZA

Se dopo vari tentativi la fiamma pilota non rimane accesa, portare la valvola principale su **OFF** (pagina XX).

MODALITÀ STANDBY (FIAMMA PILOTA)

Telecomando

- Tenere premuto il tasto per impostare l'apparecchio sulla fiamma pilota.

SPEGNERE IL FUOCO



Telecomando

- Per spegnere premere il tasto .

NOTA: prima di poter procedere all'accensione successiva devono trascorrere 5 secondi.

REGOLAZIONE DELL'ALTEZZA DELLA FIAMMA



Telecomando

- Per aumentare l'altezza della fiamma tenere premuto il tasto .
- Per ridurre l'altezza della fiamma o impostare l'apparecchio sulla fiamma pilota, tenere premuto il tasto .

G. INDICAZIONE DI FIAMMA BASSA E FIAMMA ALTA

NOTA: La retroilluminazione deve essere attiva per l'impostazione tramite doppio clic su fiamma alta o fiamma bassa.



- Per passare in modalità fiamma bassa, fare doppio clic sul tasto Viene visualizzato **L**.

NOTA: prima di passare alla modalità fiamma bassa la fiamma è impostata su alta.



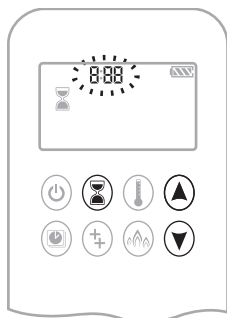
- Per passare in modalità fiamma alta, fare doppio clic sul tasto Viene visualizzato **H**.

▲ AVVERTENZA

Se l'apparecchio non funziona, portare la valvola principale su **OFF** (pagina XX).

Istruzioni per l'uso

H. TIMER DI CONTO ALLA ROVESCIA



ATTIVAZIONE/IMPOSTAZIONE:

1. Tenere premuto il tasto fino alla visualizzazione dell'icona , l'ora lampeggia.
2. Per selezionare l'ora premere il tasto o .
3. Per confermare premere il tasto . I minuti lampeggiano.
4. Per selezionare i minuti premere il tasto o .
5. Per confermare premere il tasto o attendere.

DISATTIVAZIONE:

Premere il tasto , l'icona e il tempo di conto alla rovescia scompaiono.

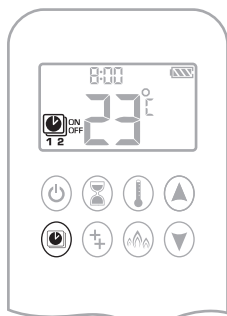
NOTA: Alla fine del periodo di conto alla rovescia, il fuoco si spegne. Il timer di conto alla rovescia funziona solo nelle modalità Manuale, Termostatica ed Eco. Il tempo massimo di conto alla rovescia è di 9 ore e 50 minuti.

I. MODALITÀ DI FUNZIONAMENTO



↓ Modalità termostatica

La temperatura ambiente viene misurata e confrontata con la temperatura impostata. L'altezza della fiamma viene regolata automaticamente per raggiungere la temperatura impostata.



🕒 Modalità Programma

Ciascuno dei PROGRAMMI 1 e 2 può essere PROGRAMMATO per attivarsi e disattivarsi alle ore specificate e a una temperatura impostata.



🔥 Modalità Eco

L'altezza della fiamma viene regolata tra alta e bassa. Se la temperatura ambiente è inferiore alla temperatura impostata, la fiamma rimane alta per un periodo prolungato. Se la temperatura ambiente è superiore alla temperatura impostata, la fiamma rimane bassa per un periodo prolungato. Un ciclo dura circa 20 minuti.

J. MODALITÀ TERMOSTATICA



ON:

Premere il tasto . Compare l'icona , viene visualizzata la temperatura impostata per breve tempo, quindi viene visualizzata la temperatura ambiente.

OFF:

1. Premere il tasto .
2. Premere il tasto o per passare in modalità Manuale.
3. Premere il tasto per passare in modalità Programma.
4. Premere il tasto per passare in modalità Eco.



IMPOSTAZIONE:

1. Tenere premuto il tasto fino alla visualizzazione dell'icona , la temperatura lampeggia.
2. Per regolare la temperatura impostata premere il tasto o .
3. Per confermare premere il tasto o attendere.

K. MODALITÀ PROGRAMMA



ON:

Premere il tasto . Compare , **1** o **2**, **ON** o **OFF**.



OFF:

1. Premere il tasto oppure o per passare in modalità Manuale.
2. Premere il tasto per passare in modalità Termostatica.

NOTA: la temperatura impostata per la modalità Termostatica è quella impostata per il tempo di attivazione in modalità Programma. La modifica della temperatura impostata in modalità Termostatica comporta anche il cambiamento della temperatura del periodo di attivazione in modalità Programma.

Istruzioni per l'uso

Impostazioni predefinite:

TEMPERATURA TEMPO DI ATTIVAZIONE (modalità Termostatica): 21 °C (70 °F)
TEMPERATURA TEMPO DI DISATTIVAZIONE: “- -” (solo fiamma pilota)



IMPOSTAZIONE DELLA TEMPERATURA A:

1. Tenere premuto il tasto fino a quando l'icona non lampeggia. Compaiono **ON** e la temperatura impostata (impostazione in modalità Termostatica).
2. Per continuare premere il tasto o attendere. Compaiono l'icona , **OFF** e la temperatura lampeggia.
3. Selezionare la temperatura di disattivazione premendo il tasto o .
4. Per confermare premere il tasto .

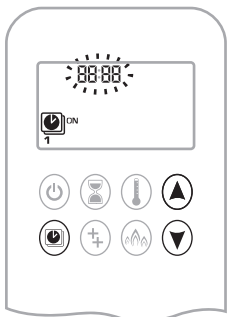
NOTA: Le temperature di attivazione (modalità Termostatica) e disattivazione impostate sono le stesse per ogni giorno.



IMPOSTAZIONE DEL GIORNO:

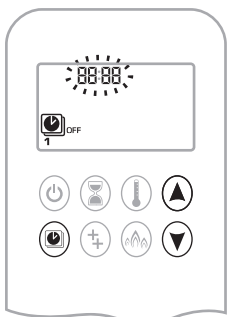
5. L'icona RLL lampeggia. Premere il tasto o per scegliere tra RLL, 5R5U, 1, 2, 3, 4, 5, 6, 7.
6. Premere il tasto per confermare.

RLL selezionato



IMPOSTAZIONE DEL TEMPO DI ATTIVAZIONE (PROGRAMMA 1):

7. Sono visualizzate le icone , **1, ON**, l'icona RLL è visualizzata brevemente e l'ora lampeggia.
8. Per selezionare l'ora premere il tasto o .
9. Per confermare premere il tasto . Sono visualizzate le icone , **1, ON** l'icona RLL è visualizzata brevemente e i minuti lampeggiano.
10. Per selezionare i minuti premere il tasto o .
11. Per confermare premere il tasto .



IMPOSTAZIONE DEL TEMPO DI DISATTIVAZIONE (PROGRAMMA 1):

12. Sono visualizzate le icone , **1, OFF**, l'icona RLL è visualizzata brevemente e l'ora lampeggia.
13. Per selezionare l'ora premere il tasto o .
14. Per confermare premere il tasto . Sono visualizzate le icone , **1, OFF**, l'icona RLL è visualizzata brevemente e i minuti lampeggiano.
15. Per selezionare i minuti premere il tasto o .
16. Per confermare premere il tasto .

NOTA: È possibile continuare con il PROGRAMMA 2 e impostare i tempi di attivazione e disattivazione oppure interrompere la programmazione a questo punto e il PROGRAMMA 2 rimane disattivato.

NOTA: I PROGRAMMI 1 e 2 utilizzano le stesse temperature di attivazione (modalità Termostatica) e disattivazione per RLL, 5R5U e Timer giornaliero (1, 2, 3, 4, 5, 6, 7). Una volta impostata una nuova temperatura di attivazione (modalità Termostatica) e/o di disattivazione, tale temperatura diventa la nuova impostazione predefinita.

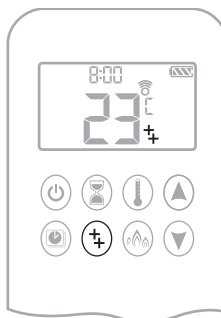
NOTA: Se per i tempi di attivazione e disattivazione del PROGRAMMA 1 e del PROGRAMMA 2 sono programmati RLL, 5R5U o Timer giornaliero, questi diventano i nuovi tempi predefiniti. Per cancellare i tempi e le temperature di attivazione e disattivazione del PROGRAMMA 1 e del PROGRAMMA 2 è necessario rimuovere le batterie.

5R5U o Timer giornaliero (1, 2, 3, 4, 5, 6, 7) selezionati

- Impostare i tempi di attivazione e disattivazione utilizzando la stessa procedura descritta per la sezione “RLL selezionato” (riportata sopra).
- 5R5U: impostare i tempi di attivazione e disattivazione per sabato e domenica.
- Timer giornaliero: è possibile impostare tempi di attivazione e disattivazioni specifici per un solo giorno della settimana, per più giorni della settimana o per ogni giorno della settimana.
- Attendere il completamento dell'impostazione.

L. FUNZIONE AUSILIARIA

All'accensione il bruciatore 1 è attivo e il bruciatore 2 è regolato sull'ultima impostazione.



ON:

Per accendere il bruciatore premere il tasto . Viene visualizzata l'icona .

OFF:

Per spegnere il bruciatore premere il tasto . L'icona scompare.

NOTA: L'elettrovalvola di innesco non può funzionare manualmente. Se le batterie dell'unità ricevente si scaricano rimarrà sull'ultima posizione di funzionamento.

Istruzioni per l'uso

M. MODALITÀ ECO



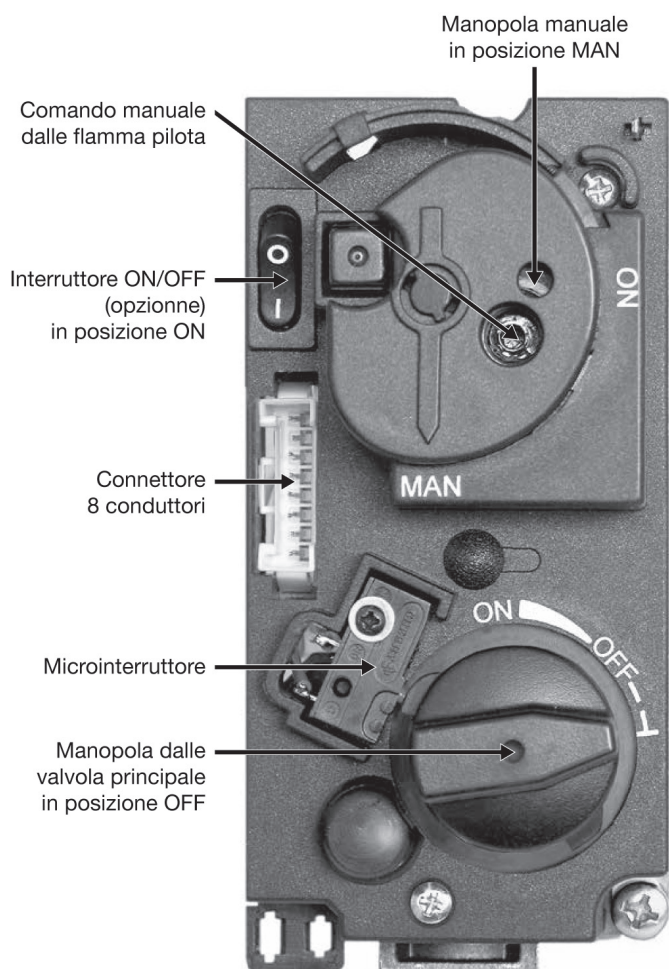
ON:
Premere il tasto per passare in modalità Eco. Compare l'icona .

OFF:
Premere il tasto . L'icona scompare.

■ SPEGNIMENTO MANUALE

Qualora fosse necessario spegnere l'apparecchio manualmente, ad esempio in caso di smarrimento del telecomando o di esaurimento completo delle batterie, occorre accedere alla valvola di controllo e portare l'interruttore su OFF (contrassegnato con "0").

L'immagine riportata sotto mostra la valvola di controllo.



Manutenzione

IMPORTANT

Qualsiasi intervento sull'apparecchio deve essere eseguito da un tecnico autorizzato gas.

RICERCA DEI GUASTI

A. LA FIAMMELLA NON SI ACCENDE O NON RESTA ACCESA

- Verificate che l'arrivo del gas sia aperto sull'apparecchio e sul contatore generale « gas ».
- Mantenete il bottone fiammella premuto per almeno 20 secondi una volta che la fiammella è accesa per assicurarvi del buon funzionamento della sonda termocoppia di sicurezza.
- Verificate che l'iniettore pilota non sia otturato o che non sia incrostato.
- Verificate che la termocoppia non sia stata deteriorata in corso di trasporto. Si tratta di un dispositivo elettromagnetico molto fragile.

B. LA FIAMMELLA NON BRUCIA O NON FUNZIONA CORRETTAMENTE

- Verificate che l'altezza della fiammella corrisponda alla natura del gas utilizzato. La fiamma deve essere concentrata sulla sonda termocoppia in modo da circondarla uniformemente.
- La fiammella comprende due fiamme, una diretta verso la sonda termocoppia, l'altra verso il bruciatore principale, i ceppi e gli elementi decorativi. La testa della fiammella è in genere regolata correttamente in fabbrica.

C. IL BRUCIATORE PRINCIPALE NON SEMBRA FUNZIONARE NORMALMENTE

- Verificate che la pressione del gas sul bruciatore sia normale. Si può misurare questa pressione svitando l'iniettore test di pressione sulla valvola e collegando un indicatore di pressione appropriato (manometro ad esempio). Verificate che il flusso di gas sia normale. Una volta che il bruciatore funziona a potenza massima, interrompete tutti gli altri apparecchi a gas dell'abitazione e calcolate il volume di gas consumato dopo una rilevazione sul contatore del gas.
- Verificate che il bruciatore assicuri una combustione normale. Le fiamme devono essere abbastanza uniformi fino in alto al bruciatore, prima di installare i ceppi, i ciottoli o le cortecce finte.

ISTRUZIONI DI MANUTENZIONE

Questo apparecchio deve essere oggetto di una manutenzione annuale.

Queste istruzioni devono essere seguite conformemente ai metodi di manutenzione correnti assicurati da un installatore autorizzato "gas" del paese d'installazione.

1. Ritirate con cura i ceppi e le cortecce e sostituite tutti quelli deteriorati o rotti.
2. Eliminate tutti i depositi e pulviscoli del bruciatore per mezzo di una spazzola morbida o di un aspiratore.
3. Ispezionate il bruciatore.
4. Eseguite la manutenzione conformemente alle istruzioni "disposizione degli elementi decorativi".
5. Il bruciatore non richiede alcuna manutenzione. Se si ritiene necessaria una manutenzione o un controllo s'impone, un installatore competente deve controllare la pressione di deposito a livello dell'iniettore all'arrivo del gas del bruciatore. La pressione corretta richiesta è indicata sulla placca segnaletica.

In occasione della manutenzione, bisogna controllare il camino al fine d'assicurarsi che i prodotti di combustione penetrino nel condotto, senza accumulo eccessivo di fuliggine. Qualsiasi deposito di fuliggine dovrà essere eliminato. Qualsiasi sistema di ventilazione previsto deve essere perfettamente pulito.

PEZZI DI RICAMBIO

Solo ceppi, cortecce, ciottoli e organi di comando possono essere cambiati. Utilizzate solo dei pezzi appropriati al modello, da ordinare presso il rivenditore FOCUS.

Nota

A series of horizontal dotted lines for writing notes.

Nota

A series of horizontal dotted lines for writing notes.



Création - Édition - Distribution :
Atelier dominique imbert

S.A.S. au capital de 102 355 euros
34380 Viols-le-Fort
France

Tel. : 00 33 (0)4 67 55 01 93
Fax. : 00 33 (0)4 67 55 77 77
Web : www.focus-creation.com
Email : info@focus-creation.com