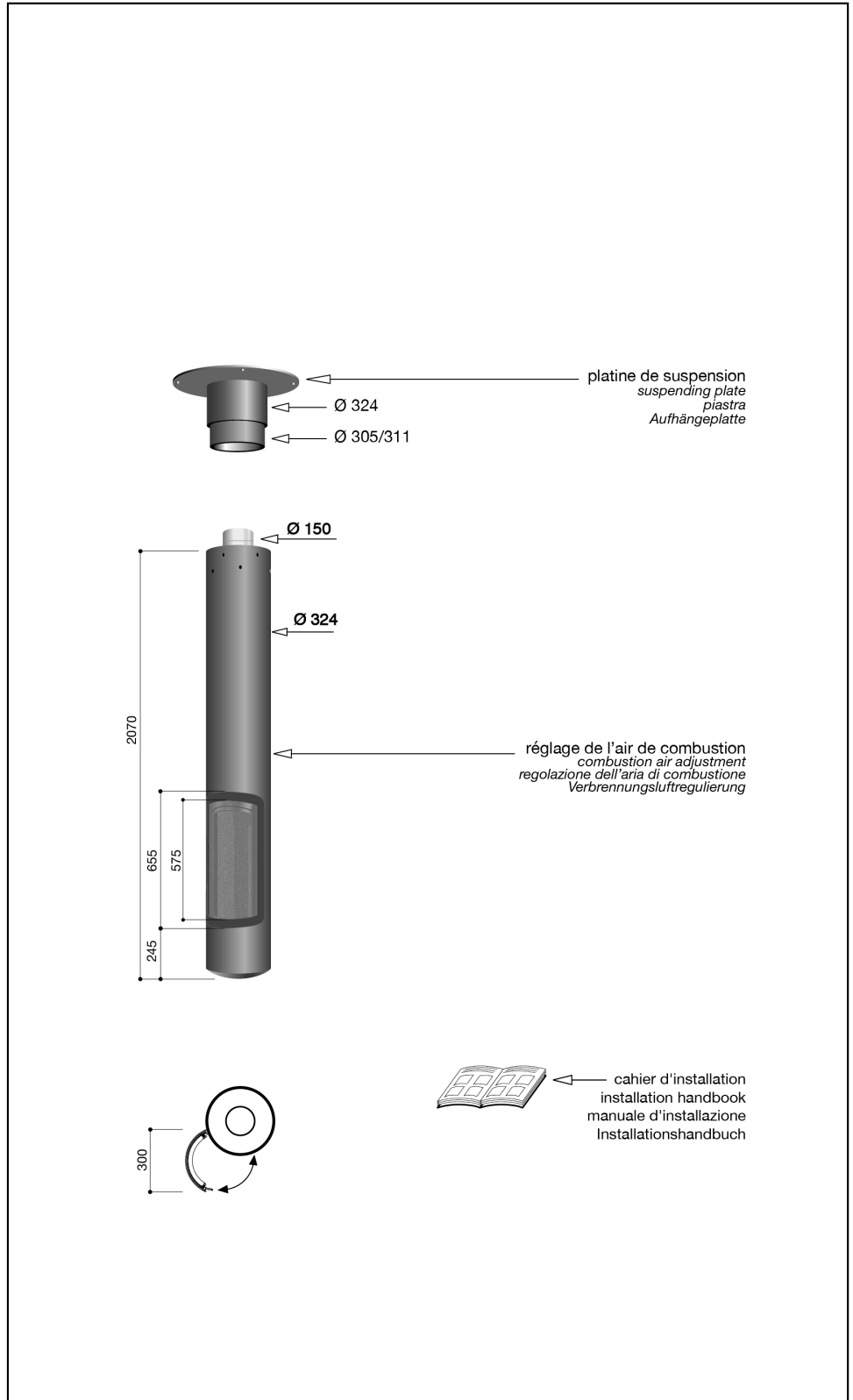


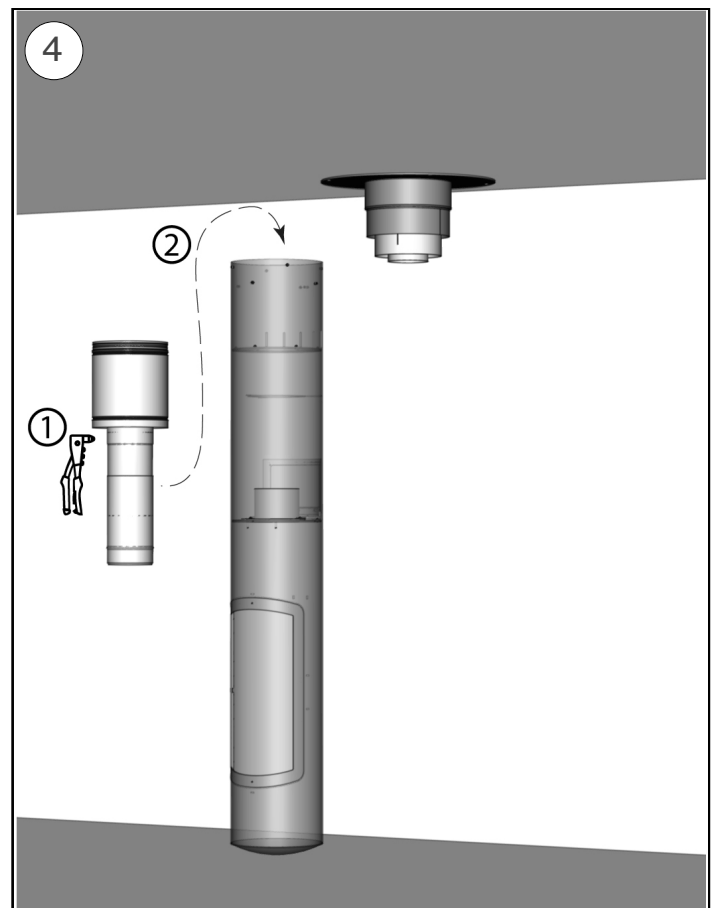
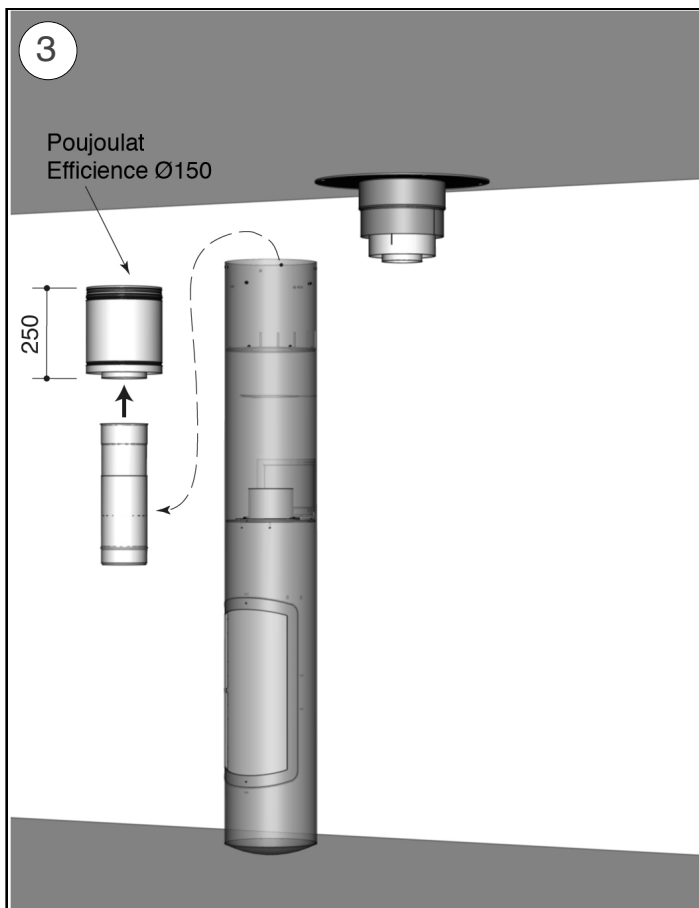
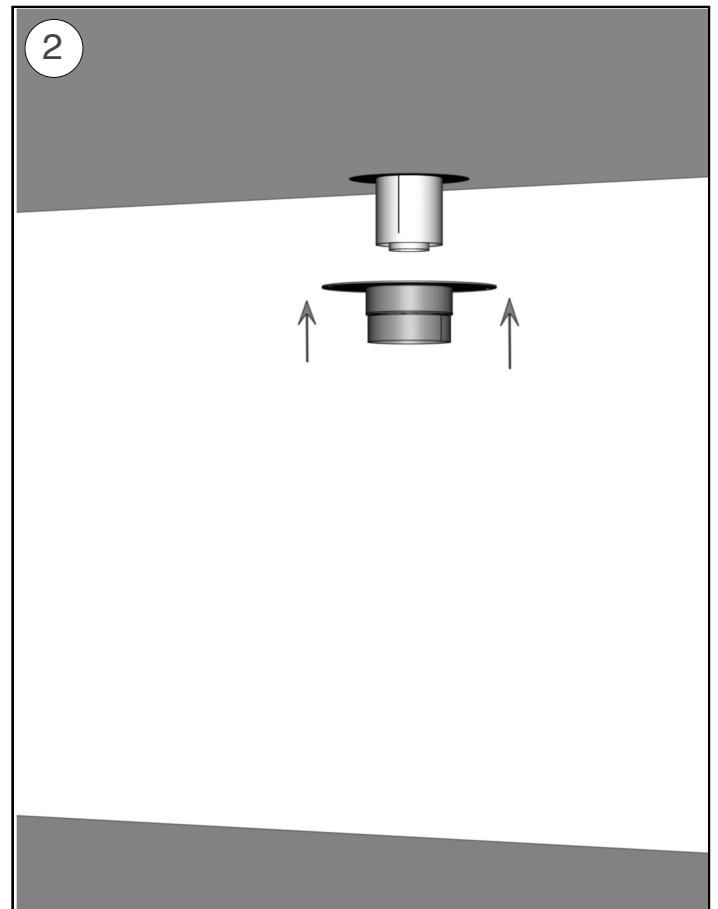
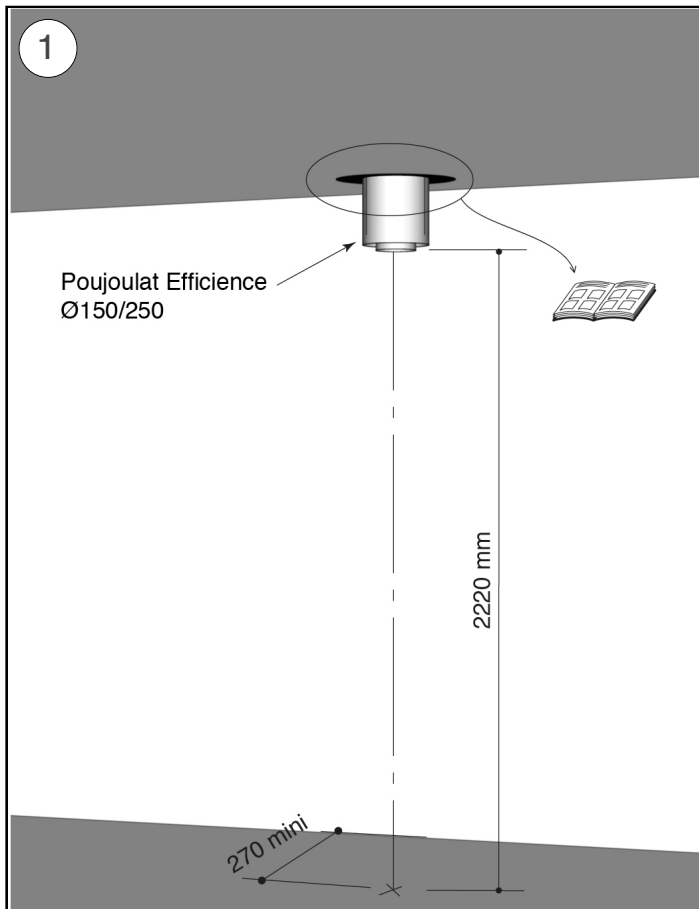


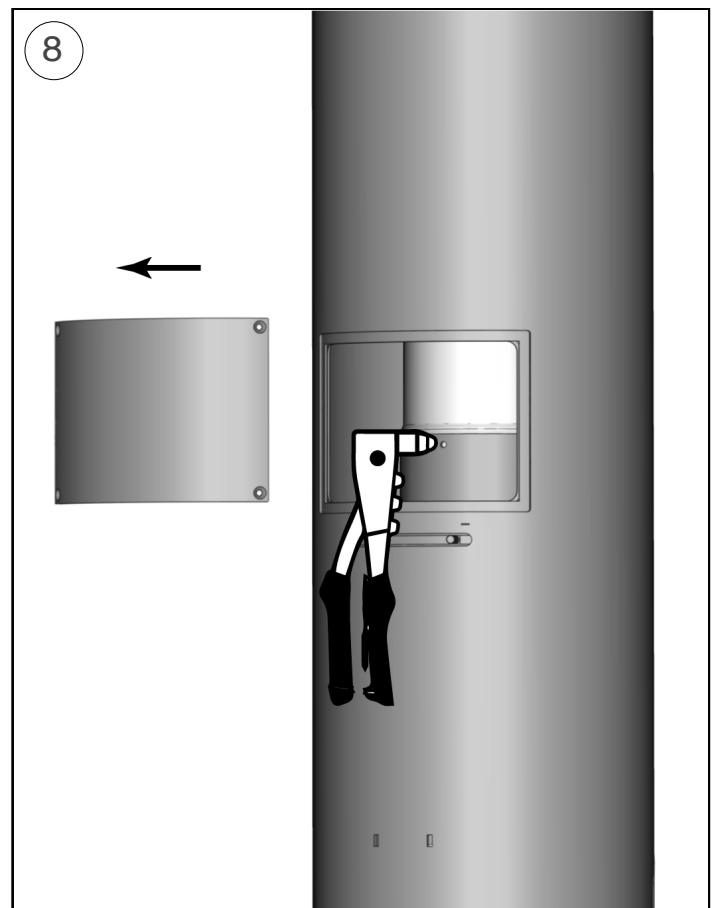
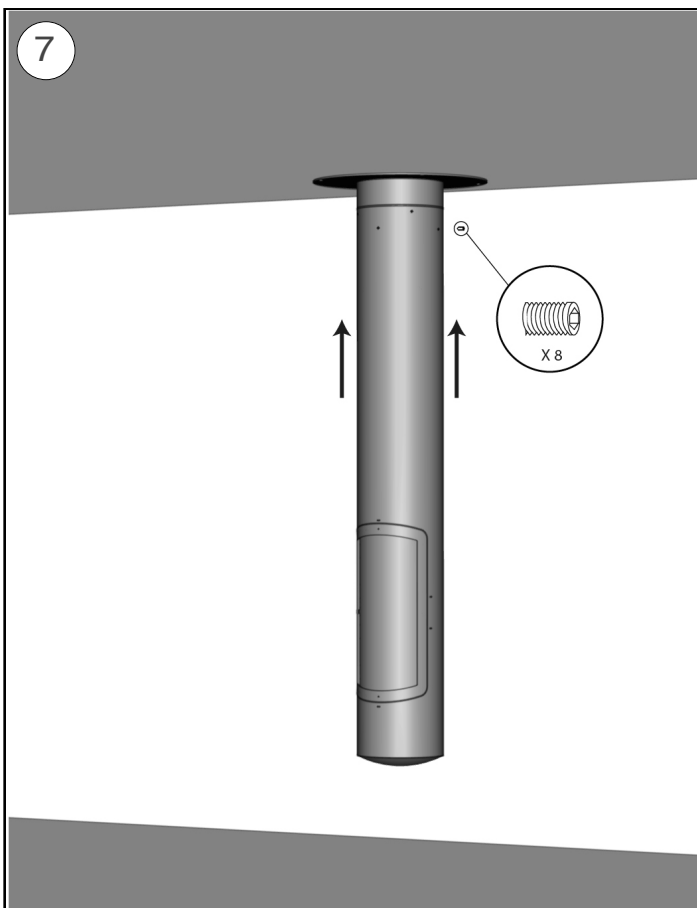
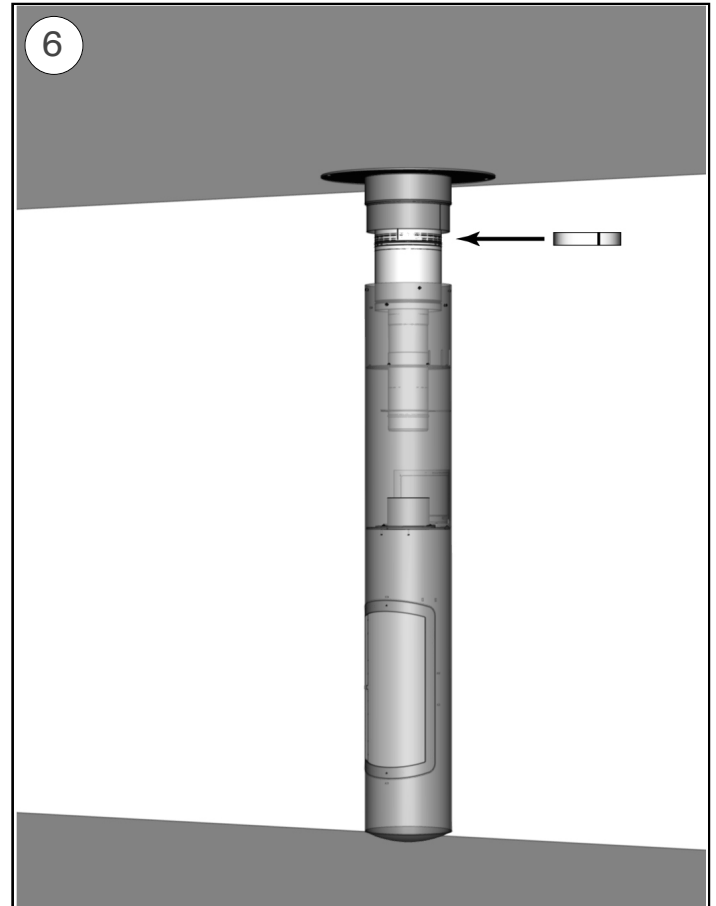
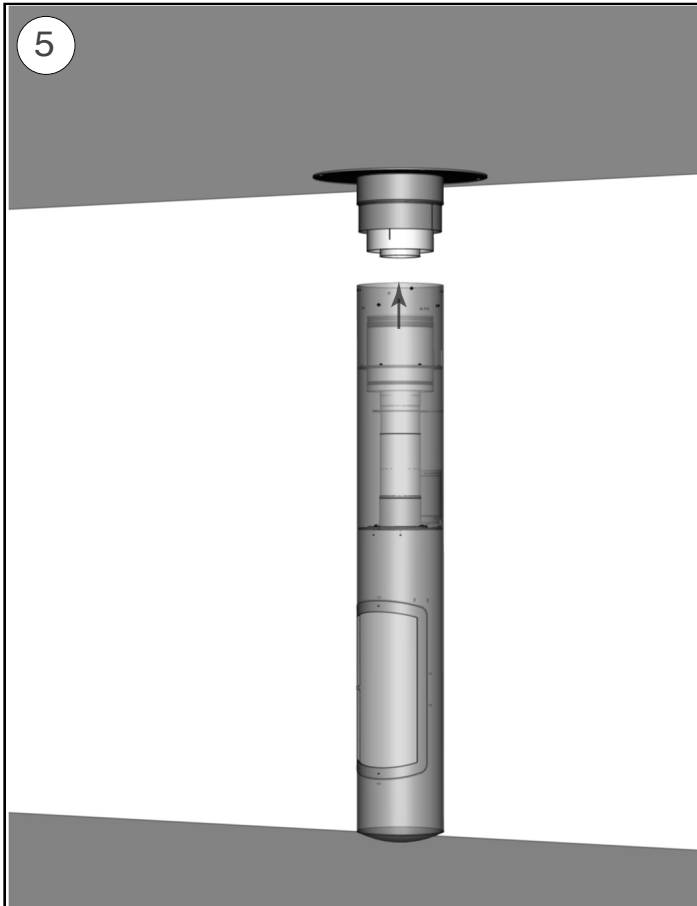
Notice individuelle

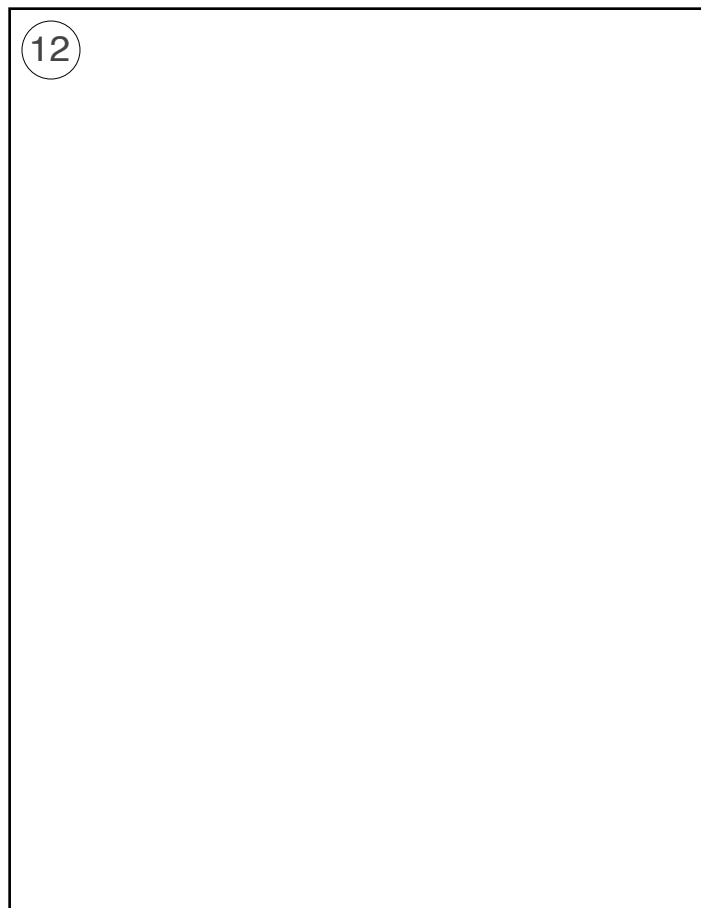
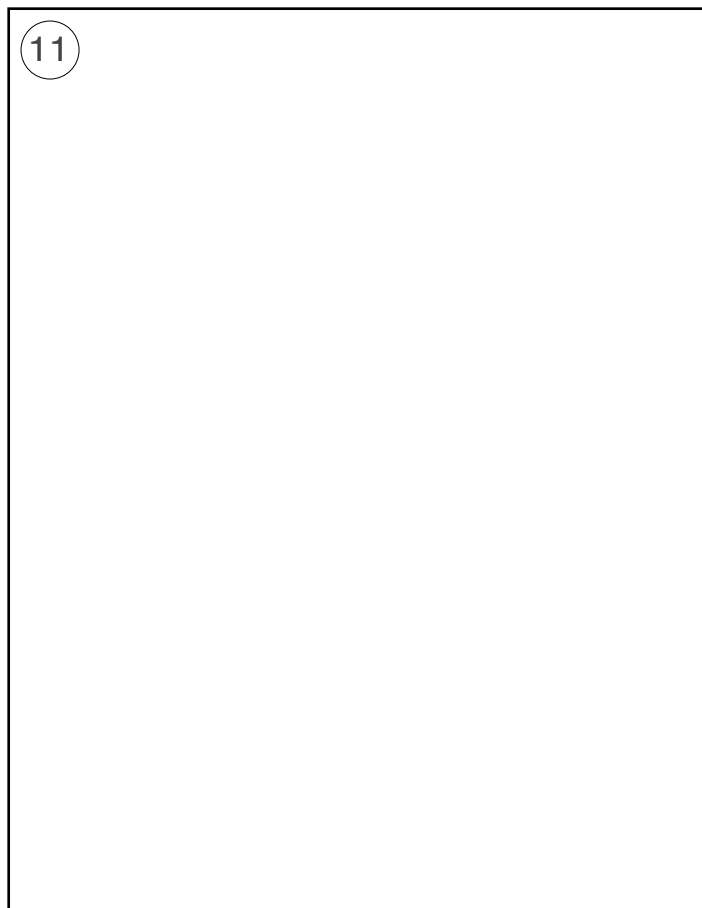
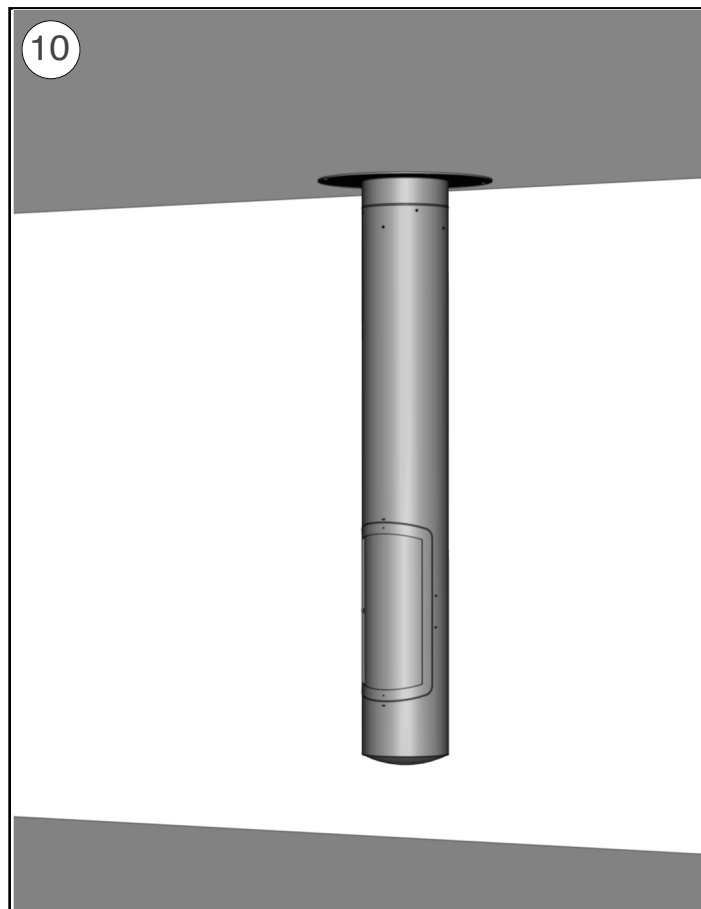
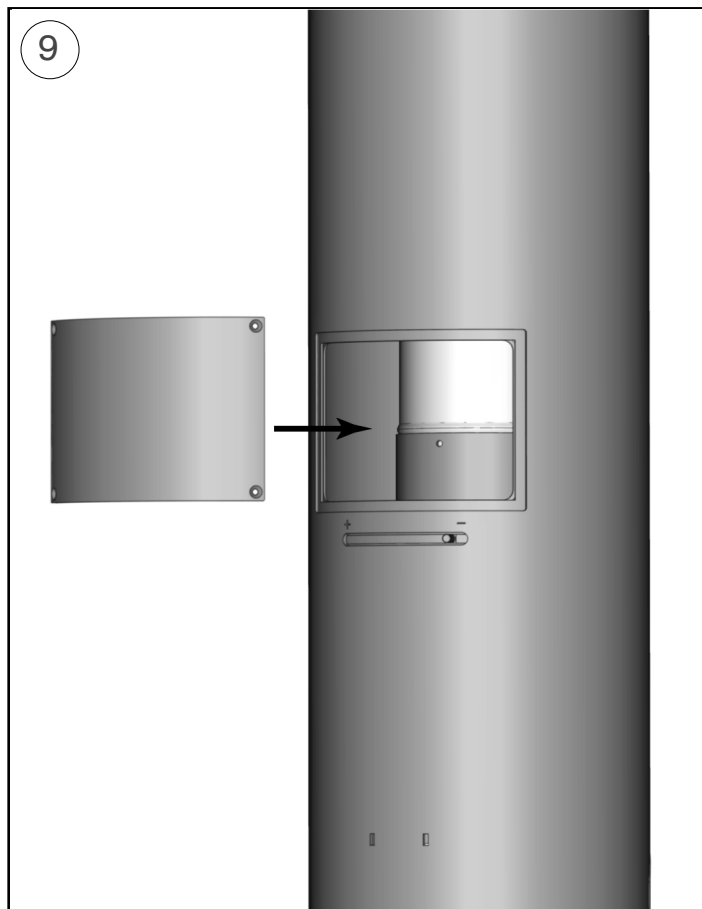
Specific instructions
 Istruzione individuale
 Modellspezifische Hinweise
 Individuele instructie
 Instrucción individual
 Дополнительные инструкции
 Supplerende anvisninger
 Täiendavad juhised
 Mallikohtaiset ohjeet
 ατομική κάρτα ενημέρωσης
 További utasítások
 specifiskā instrukcija
 Individuali instrukcija
 Fisa individuala
 Indywidualna instrukcja obsługi
 Noticia individual
 Dodatočné inštrukcie
 Dodatna navodila
 Särskilda instruktioner
 Individuální návod
 Struzzjonijiet addizzjonali
 Индивидуална информационна карта



Atelier Dominique Imbert s.a.s
 34380 Viols le fort - France
 téléphone : +33 (0)4 67 55 01 93
 télécopie : +33 (0)4 67 55 77 77
 info@focus-creation.com
<http://www.focus-creation.com>







Distances de sécurité par rapport aux matériaux combustibles.

Safety clearance distances from combustible materials.

Mindestabstand hinsichtlich der brennbaren Materialien.

Distanze di sicurezza da ogni materiale combustibile.

distancias de seguridad con relación a los materiales combustibles

Veilige afstand tot brandbaar materiaal.

Sikkerheds afstand til brændbart materiale.

OHUTU KAUGUS
PÕLEVmaterjalidEST.

Suojaetäisyydet palava-aineiseen materiaalin.

αποστάσεις ασφαλείας από εύφλεκτα υλικά.

Biztonsági távolság gyúlékony anyagoktól.

Droša distance no viegli uzliesmojošiem materiāliem.

Leistinas saugus atstumas nuo degių medžiagų.

Distanzi li jridu jithallew minn kull materjal li jista jaqbad.

Minimalne odległości bezpieczeństwa od materiałów palnych.

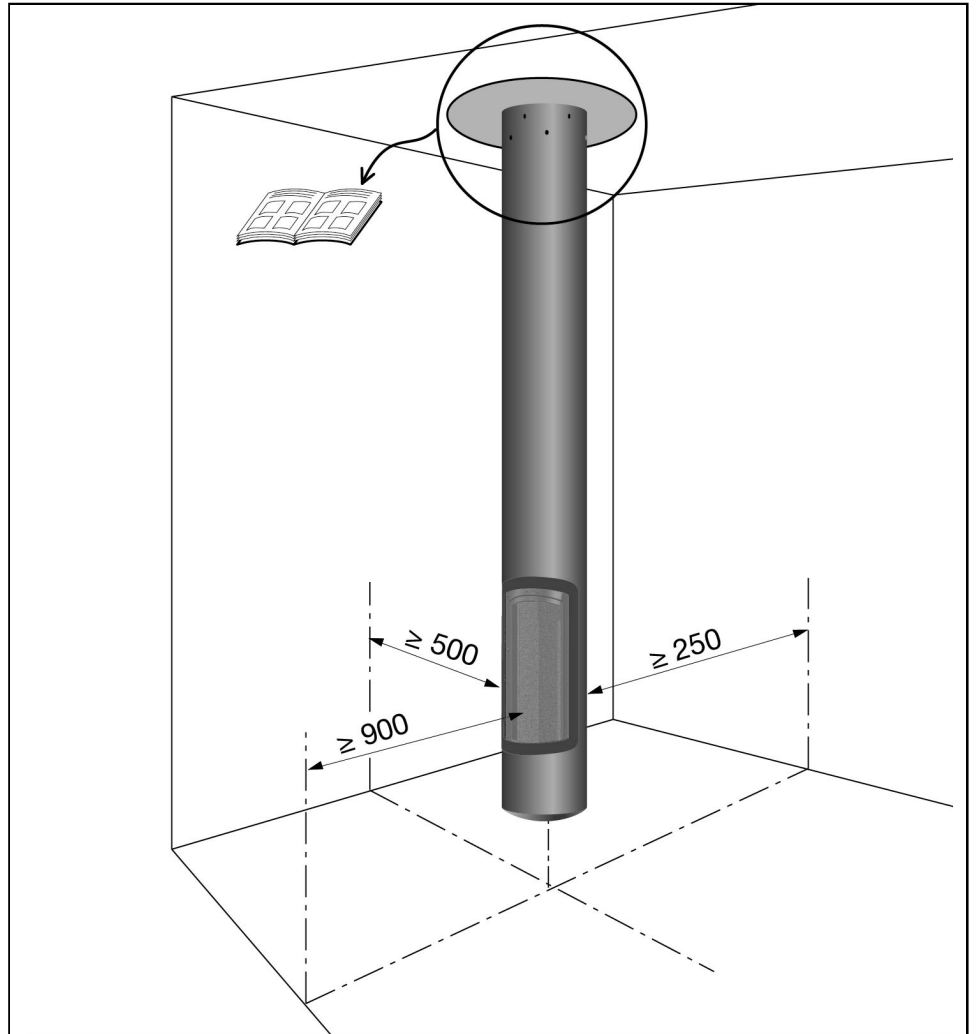
Distâncias de segurança em relação aos materiais combustíveis.

Bezpečnostná vzdialenosť od horľavých materiálov.

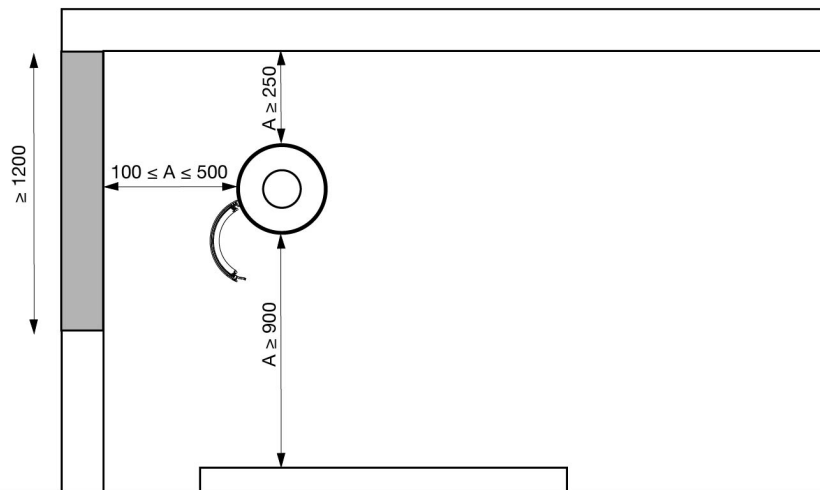
Varnostna razdalja glede na vnetljive materiale.

Säkerhetsavstånd från brännbart material.

Bezpečnostní vzdálenost od hořlavých materiálů.



Exemple - Example - Esempio - Beispiel



matériaux combustibles

combustible materials

materiali combustibili

brennbares Material

matériaux incombustibles et non dégradables sous l'effet de la chaleur

non combustible and heat resistant materials

materiali incombustibili o non degradabili sotto l'effetto del calore

nicht brennbares und feuerbeständiges Material

Caractéristiques :

Appareil indépendant, à porte fermée (a1), à fonctionnement intermittent. Conforme à EN 13240:2001/A2:2004. P = 4,5 kW avec un tirage de 12 Pa. $\eta = 82\%$. CO (13%O₂) = 0,10 %. ta = 183 °C selon EN 13240. tw = 200 °C pour calculs selon EN 13384-1. m = 5,7 g/s. Masse de l'appareil = 180 kg.

Instructions spécifiques d'utilisation :

Combustible recommandé : bois de chauffage en bûches, 2 kg maximum. La chambre de combustion doit toujours rester fermée, sauf lors du rechargement, afin d'éviter tout débordement de fumées.

Réglages pour un fonctionnement à puissance calorifique nominale : Organe de réglage de l'air de combustion ouvert sur 3,5 cm.

Dimensionnement de l'arrivée d'air

La section indiquée dans la présente notice est le minimum recommandé. Elle peut être augmentée en cas de besoin et selon la réglementation locale.

Features :

Freestanding intermittent burning appliance, with firedoor closed (a1). Complying with EN 13240:2001/A2:2004. P = 4,5 kW with a flue draught of 12 Pa. $\eta = 82\%$. CO (13%O₂) = 0,10 %. ta = 183 °C according to EN 13240. tw = 200 °C for calculation according to EN 13384-1. m = 5,7 g/s. Mass of the appliance = 180 kg.

Specific operating instructions :

Recommended fuel: firewood logs, 2 kg maximum. The firebox must always be closed except when refuelling to prevent fume spillage.

Settings for operating at nominal heat output : Combustion air adjustment 3,5 cm open.

Caratteristiche :

Apparecchio indipendente, a porta chiusa, con funzionamento intermittente (a1). Conforme alla normativa EN 13240:2001/A2:2004. P = 4,5 kW con un tiraggio di 12 Pa. $\eta = 82\%$. CO (13%O₂) = 0,10 %. ta = 183 °C in conformità alla normativa EN 13240. tw = 200 °C per calcolo conforme alla normativa EN 13384-1. m = 5,7 g/s. Massa dell'apparecchio = 180 kg.

Istruzioni specifiche d'utilizzo :

Combustibile raccomandato: legna da ardere in ceppi, massimo 2 kg. La camera di combustione deve sempre restare chiusa, eccetto in occasione del ricarica della legna, per evitare ogni dispersione dei fumi.

Messa a punto per un funzionamento a potenza calorifica nominale : Dispositivo di regolazione dell'aria di combustione aperto su 3,5 cm.

Eigenschaften :

Freistehende Zeitbrandfeuerstätte mit geschlossener Feuerraumtür (a1). Konformitätsbescheinigt für EN 13240:2001/A2:2004. P = 4,5 kW mit 12 Pa Mindestförderdruck. $\eta = 82\%$. CO (13%O₂) = 0,10 %. ta = 183 °C gemäß EN 13240. tw = 200 °C für Berechnung gemäß EN 13384-1. m = 5,7 g/s. Gewicht der Feuerstätte = 180 kg.

Spezifische Bedienungshinweise :

Empfohlener Brennstoff: Brennholzscheite 2 kg höchstens. Der Feuerraum muss immer geschlossen bleiben und darf nur zum Holznachlegen geöffnet werden, um Rauchbildung nach Außen zu vermeiden.

Einstellungen für Nennwärmeleistung : Verbrennungsluftregulierung um 3,5 cm geöffnet.

Durchmesser der Verbrennungsluft

Für ausreichend Verbrennungsluft ist bauseits Sorge zu tragen. Hierbei sind die regionalen Vorschriften zu berücksichtigen.

Kenmerken :

Vrijstaand apparaat met gesloten deur en intermitterende werking (a1). Conform aan EN 13240:2001/A2:2004. P = 4,5 kW bij een trek van 12 Pa. $\eta = 82\%$. CO (13%O₂) = 0,10 %. ta = 183 °C overeenkomstig EN 13240. tw = 200 °C voor berekening overeenkomstig EN 13384-1. m = 5,7 g/s. Massa van het apparaat = 180 kg.

Specifieke gebruiksaanwijzingen :

Aanbevolen brandstof: blokken brandhout, maximaal 2 kg. De verbrandingsruimte moet altijd gesloten blijven, behalve tijdens het bijvullen, ter voorkoming van uitstroming van rook.

Instellingen voor een werking op nominale warmtecapaciteit : Regelorgaan verbrandingslucht 3,5 cm geopend.

Características :

Aparato independiente, de funcionamiento discontinuo, con puerta cerrada (a1). Conforme a EN 13240:2001/A2:2004. P = 4,5 kW con un tiro de 12 Pa. $\eta = 82\%$. CO (13%O₂) = 0,10 %. ta = 183 °C según EN 13240. tw = 200 °C para cálculo según EN 13384-1. m = 5,7 g/s. Peso del aparato = 180 kg.

Instrucciones específicas de uso :

Combustible recomendado: Madera de calefacción en troncos de leña, 2 kg máximo. La cámara de combustión siempre debe permanecer cerrada para evitar la profusión de humo, excepto en el momento de cargarla.

Control para un funcionamiento con potencia calorífica nominal : Control del aire de combustión abierto 3,5 cm.

Описание :

Свободно стоящий камин прерывистого горения, с закрытой дверцей (a1). В соответствии с EN 13240:2001/A2:2004. P = 4,5 kW с тягой в дымоходе 12 Pa. $\eta = 82\%$. CO (13%O₂) = 0,10 %. ta = 183 °C в соответствии с EN 13240. tw = 200 °C расчёт в соответствии с EN 13384-1. m = 5,7 g/s. Масса камина = 180 kg.

Особые инструкции по пользованию :

Рекомендуемое топливо : дрова, 2 кг максимум. Топка всегда должна быть закрыта, за исключением подачи топлива во избежание утечки дыма.

Установки для использования камина при номинальной теплоотдаче : Регулятор сгорания воздуха открыт на 3,5 см.

EN 13240:2001/A2:2004. P = 4,5 kW 12 Pa. $\eta = 82\%$. CO (13%O₂) = 0,10 %. ta = 183 °C tw = 200 °C m = 5,7 g/s. 180

2
3,5

Egenskaber :

Fritstående brændeovn, med lukket låge, til periodisk drift (a1). Overholder standarderne EN 13240:2001/A2:2004. P = 4,5 kW ved skorstenstræk på 12 Pa. $\eta = 82\%$. CO (13%O₂) = 0,10 %. ta = 183 °C i overensstemmelse med EN 13240. tw = 200 °C beregnet værdi i henhold til EN 13384-1. m = 5,7 g/s. Ovnens vægt = 180 kg.

Detaljeret betjeningsvejledning :

Anbefalet brændsel: brændestykker, påfyldning max 2 kg. Brændkammeret bør altid være lukket undtagen for påfyldning af brændsel for at undgå udsivning af røgasser.

Indstillinger for funktion ved nominal effekt : Ventil til regulering af forbrændingsluft med åbning på 3,5 cm.

Omadused :

Eraldisesev katkendlikult töötav põletusseade, suletud koldeuksega (a1). Vastab standardile EN 13240:2001/A2:2004. P = 4,5 kW tömbega 12 Pa. $\eta = 82\%$. CO (13%O₂) = 0,10 %. ta = 183 °C vastavalt standardile EN 13240. tw = 200 °C määratud vastavalt standardile EN 13384-1. m = 5,7 g/s. Seadme mass = 180 kg.

Kasutusjuhised :

Soovitatav küttematerjal: puuhalud, maks 2 kg. Küttekolle peab olema alati suletud, välja arvatud kütte lisamisel, et vältida suitsuleket.

Kasutustingimused soojatootlikkuse nimivõimsusel : Põlemisõhu reguleerimine 3,5 cm avatud.

Ominaisuudet :

Vapaasti seisova, ajoittain käytetty polttoaine, luukku kiinni (a1). Standardien EN 13240:2001/A2:2004 mukainen. P = 4,5 kW hormin minimiveto 12 Pa. $\eta = 82\%$. CO (13%O₂) = 0,10 %. ta = 183 °C standardien EN 13240 mukaisesti. tw = 200 °C standardin EN 13384-1 mukaisesti laskettuna. m = 5,7 g/s. Laitteen paino = 180 kg.

Erikoiskäyttöohjeet :

Suosittelu polttoaine: puuhalot, maksimi 2 kg. Tulipesän tulee olla savun karkaamisen estämiseksi aina suljettuna, paitsi polttoainetta lisättäessä.

Nimellistehon käyttöasetukset : Paloilma säädetty 3,5 cm auki.

Χαρακτηριστικά :

Αυτόνομη συσκευή διακοπόμενης λειτουργίας καύσης με κλειστή θύρα (a1). Συμμορφώνεται με τα πρότυπα EN 13240:2001/A2:2004. P = 4,5 kW με ελκυσμό του σωλήνα 12 Pa. $\eta = 82\%$. CO (13%O₂) = 0,10 %. ta = 183 °C σύμφωνα με τα EN 13240. tw = 200 °C για υπολογισμό σύμφωνα με το EN 13384-1. m = 5,7 g/s. Όγκος της συσκευής = 180 kg.

Ειδικές οδηγίες χρήσης :

Συνιστώμενο καύσιμο: καυσόξυλα σε κούτσουρα, μέγ. ποσότητα 2 kg. Ο θάλαμος καύσης πρέπει να παραμένει πάντα κλειστός, εκτός κι αν εκτελείται ανεφοδιασμός, ώστε να προλαμβάνεται η έκλυση των καπνών.

Ρυθμίσεις για λειτουργία με ονομαστική θερμική ισχύ : Όργανο ρύθμισης αέρα καύσης ανοιχτό στα 3,5 cm.

Jellegzetességek :

Szakaszos üzemű önálló készülék, csukott ajtóval (a1). Az EN 13240:2001/A2:2004 szabványnak megfelelő. P = 4,5 kW kéményhuzat 12 Pa. $\eta = 82\%$. CO (13%O₂) = 0,10 %. ta = 183 °C EN 13240 szerint. tw = 200 °C számításra, EN 13384-1 szerint. m = 5,7 g/s. A készülék tömege = 180 kg.

Jellegzetes használati utasítások :

Ajánlott üzemanyag: hasábfá, maximum 2 kg. A füst áramlás elkerülése végett a tüztér ajtó mindig csukott kell legyen, kivéve a fűtőanyag utánpótlása ideje alatt.

A névleges hőteljesítménnyel történő üzemeltetéshez szükséges beállítások : Égési levegő szabályozási rendszere 3,5 cm-re nyitott.

Raksturojums :

Neatkarīga pārtrauktas darbības iekārta ar vienām aizvērtām durvīm (a1). Atbilst Eiropas standartam EN 13240:2001/A2:2004. P = 4,5 kW ar vilkmi 12 Pa. $\eta = 82\%$. CO (13%O₂) = 0,10 %. ta = 183 °C saskaņā ar Eiropas standartu EN 13240. tw = 200 °C aprēķināts saskaņā ar Eiropas standartu EN 13384-1. m = 5,7 g/s. Aparāta svars = 180 kg.

Specifiskas lietošanas pamācības :

Ieteicamie kurināmie materiāli: malkas pagales, maksimums 2 kg. Lai izvairītos no dūmu noplūdes, degkamerai vienmēr jābūt aizvērtai, izņemot brīdi, kad tiek papildināts kurināmais.

Noregulēšana darbībai ar nominālu siltuma jaudu : Sadegušā gaisa regulators atvērts 3,5 cm.

Ypatybės :

Autonominis netolydaus degimo įrenginys uždaromis priėgaisrinėmis durelėmis (a1). Atitinka EN 13240:2001/A2:2004 standartą. P = 4,5 kW su 12 Pa dūmtraukiu. $\eta = 82\%$. CO (13%O₂) = 0,10 %. ta = 183 °C pagal EN 13240 standartą. tw = 200 °C apskaičiuojant pagal EN 13384-1 standartą. m = 5,7 g/s. Įrenginio masė = 180 kg.

Specialūs nurodymai dėl eksploataavimo :

Rekomenduojamas kuras: malkos, daugiausia 2 kg. Kad nesklintų dūmai, ugniadėžė visada turi būti uždaryta, išskyrus tada, kai papildoma kuru.

Nustatymas eksploatuojant nominalios šiluminės išėigos režimu : Degimo oro srauto reguliavimo įtaisas atidarytas 3,5 cm.

Caracteristici :

Aparat independent, cu usa inchisa, cu functionare intermitenta (a1). Conform cu EN 13240:2001/A2:2004. P = 4,5 kW cu un tiraj de 12 Pa. $\eta = 82\%$. CO (13% O₂) = 0,10 %. ta = 183 °C conform EN 13240. tw = 200 °C pentru calcule conform EN 13384-1. m = 5,7 g/s. Masa aparatului = 180 kg.

Instructiuni specifice de utilizare :

Combustibil recomandat : busteni pentru foc, 2 kg maximum. Focarul trebuie sa fie intotdeauna inchis cu exceptia momentului in care se reincarca pentru a preveni eliberarea de fum.

Reglaje pentru o functionare si putere calorica nominala : Obiectul de reglare pentru aer de combustie deschis 3,5 cm.

Parametry :

Wolno stojący kominek z zamkniętymi drzwiczkami, ze spalaniem okresowym (a1). Urządzenie zgodne z normą PN EN 13240:2001/A2:2004. P = 4,5 kW przy ciągu 12 Pa. $\eta = 82\%$. CO (13%O₂) = 0,10 %. ta = 183 °C zgodnie z normą PN EN 13240. tw = 200 °C obliczenia zgodne z normą PN EN 13384-1. m = 5,7 g/s. Masa urządzenia = 180 kg.

Zalecenia szczegółowe dotyczące obsługi :

Zalecany opał: polana drewna opałowego, maksymalnie 2 kg. Aby zapobiec wydostawaniu się dymu, komora spalania musi być zawsze zamknięta, z wyjątkiem otwierania podczas dokładania opału.

Ustawienie nominalnej mocy cieplnej : Przepustnica powietrza do spalania otwarta w pozycji 3,5 cm.

Características :

Aparelho independente, porta fechada, com funcionamento intermitente (a1). Conforme as normas EN 13240:2001/A2:2004. P = 4,5 kW com uma tiragem de 12 Pa. $\eta = 82\%$. CO (13%O₂) = 0,10 %. ta = 183 °C segundo as normas EN 13240. tw = 200 °C por calculo segundo as normas EN 13384-1. m = 5,7 g/s. Massa do aparelho = 180 kg.

Instruções específicas de utilização :

Combustível recomendado: lenha em cepos, 2 kg Máximo. A cambara de combustão deve estar sempre fechada, exepcto aquando do carregamento de lenha, para evitar a saída de fumos.

Regulação para um funcionamento com a potencia calorifica nominal de : Dispositivo de regulação do ar de combustão aberto de 3,5 cm.

Charakteristika :

Samostatne stojace prerušovane pracujúce spalovacie zariadenie so zatvorenými dvierkami na kúrenie (a1). Vyhovuje norme EN 13240:2001/A2:2004. P = 4,5 kW s ťahom komína 12 Pa. $\eta = 82\%$. CO (13%O₂) = 0,10 %. ta = 183 °C podľa EN 13240. tw = 200 °C pre výpočet podľa EN 13384-1. m = 5,7 g/s. Hmotnosť zariadenia = 180 kg.

Zvláštné prevádzkové pokyny :

Odporúčané palivo: gulatina z palivového dreva, maximálne 2 kg. Ohnisko musí byť vždy zatvorené, okrem prípadu výmeny paliva, aby sa zamedzilo šíreniu dymu.

Nastavenia pre prevádzku pri menovitom tepelnom výkone : Nastavenie spalovacieho vzduchu otvorené na 3,5 cm.

Značilnosti :

Prostostoječ grelnik prostorov s prekinjenim gorenjem, z zaprtimi požarnimi vratci (a1). V skladu z EN 13240:2001/A2:2004. P = 4,5 kW z 12 Pa vlekoma dimnika. $\eta = 82\%$. CO (13%O₂) = 0,10 %. ta = 183 °C v skladu z EN 13240. tw = 200 °C za izračun v skladu z EN 13384-1. m = 5,7 g/s. Masa naprave = 180 kg.

Posebna navodila za uporabo :

Priporočeno gorivo: hlodi drv, največ 2 kg maximum. Kurišče mora biti vedno zaprto, razen v primeru dolivanja goriva, da se prepreči uhajanje dima. Nastavitve za delovanje z nominalno grelni izhodno močjo : Nastavitev zgovalnega zraka odprta 3,5 cm.

Kännetecken :

Fristående periodisk förbränningsenhet, med stängd dörr (a1). Uppfyller EN 13240:2001/A2:2004. P = 4,5 kW med ett rökdrag på 12 Pa. $\eta = 82\%$. CO (13% O₂) = 0,10 %. ta = 183 °C i enlighet med EN 13240. tw = 200 °C för beräkning i enlighet med EN 13384-1. m = 5,7 g/s. Apparats vikt = 180 kg.

Specifika användaranvisningar :

Rekommenderat bränsle: vedstycken, högst 2 kg. Eldstaden måste alltid vara stängd utom vid påfyllning av bränsle för att förhindra rökutsläpp.

Inställningar för drift vid nominell värme : Förbränningsreglage öppet 3,5 cm.

Vlastnosti :

Volně stojící topeniště se zavřenými dvířky pro nepravidelný provoz (a1). Splňuje EN 13240:2001/A2:2004. P = 4,5 kW tahem 12 Pa. $\eta = 82\%$. CO (13% O₂) = 0,10 %. ta = 183 °C dle EN 13240. tw = 200 °C pro výpočet dle EN 13384-1. m = 5,7 g/s. Hmotnost zařízení = 180 kg.

Specifické pokyny k provozu :

Doporučené palivo: polena z palivového dřeva. Maximální nákladka 2 kg maximum. Spalovací komora musí být vždy uzavřena, kromě příkladání, aby se zabránilo úniku kouře.

Nastavení pro provoz při nominálním tepelném výkonu : Přívod spalovacího vzduchu otevřen na 3,5 cm.

Karatteristici :

Taghmir separat ghal nar intermittenti bil-bieba maghluqa (a1). Konformi ma' EN 13240:2001/A2:2004. P = 4,5 kW b'gibda mic-cumnija ta' 12 Pa. $\eta = 82\%$. CO (13%O₂) = 0,10 %. ta = 183 °C skond EN 13240. tw = 200 °C ghall-kalkulazzjoni skond EN 13384-1. m = 5,7 g/s. Piz tat-taghmir = 180 kg.

Struzzjonijiet specifici ta' l-uzu :

Fjuwil rakkomandat : hatab ghan-nar, massimu ta' 2 kg. It-taghmir irid jinzamm maghluq hlief meta ser jizdied l-injam ghall-hruq sabiex jigi evitat li jinfirex xi duhhan barra mit-taghmir.

Aggustamenti ghall-uzu b'qawwa ta' shana nominali : Regolatur ta' l-arja ghall-hruq miftuh sa 3,5 cm.

Характеристики :

Свободно-стояща камина със средна продължителност на горене при затворена врата (a1). В съответствие със стандарт EN 13240:2001/A2:2004. P = 4,5 kW при тяга на комина 12 Pa. $\eta = 82\%$. CO (13%O₂) = 0,10 %. ta = 183 °C в съответствие със стандарт EN 13240. tw = 200 °C - изчисления в съответствие със стандарт EN 13384-1. m = 5,7 g/s. Маса на изделието = 180 kg.

Специални указанията за ползване :

Препоръчително гориво: дървени чепеници с макс. тегло 2 кг. За да няма проблеми с дима, горивната камера трябва да бъде винаги затворена, освен когато се зарежда с дърва.

Регулиране за работа при номинална топлинна мощност : Отворът за въздуха за горене отворен 3,5 cm.