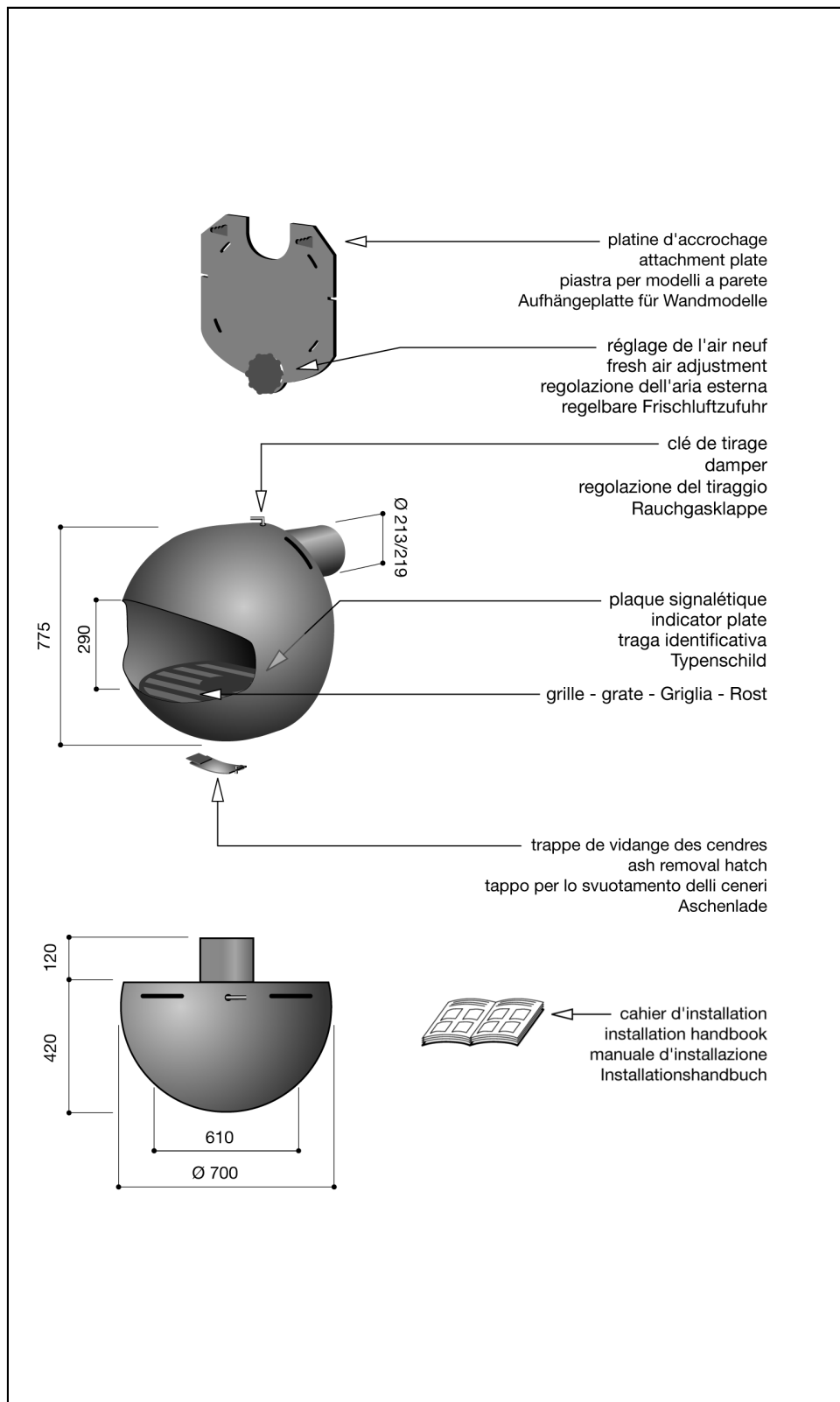
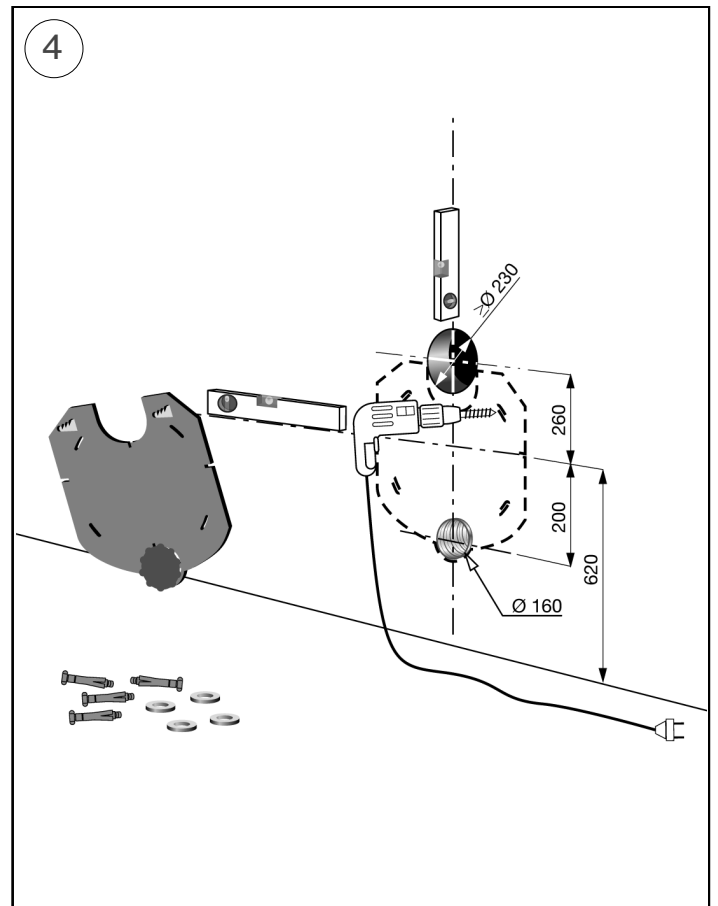
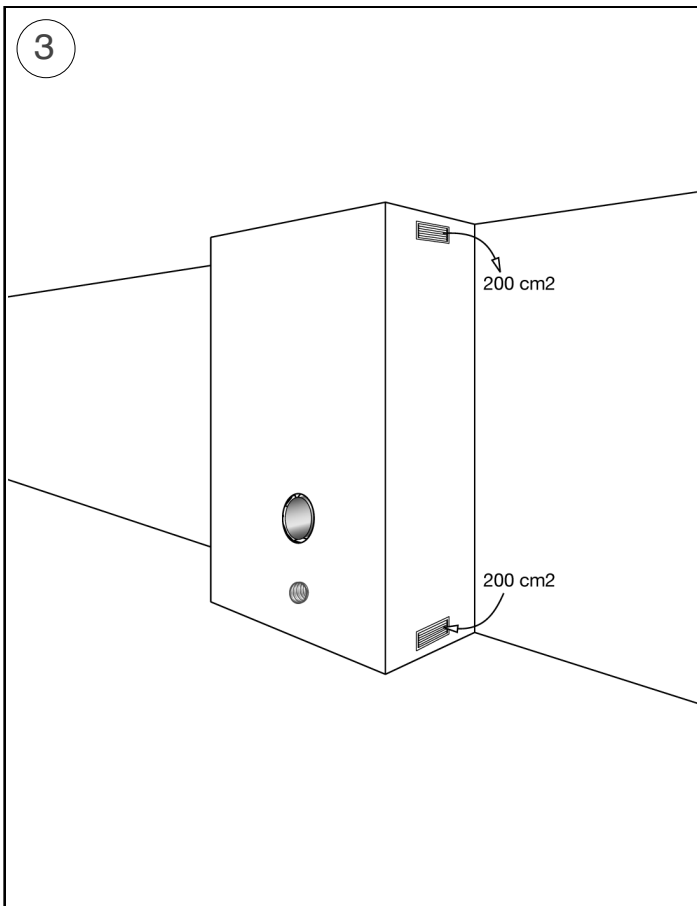
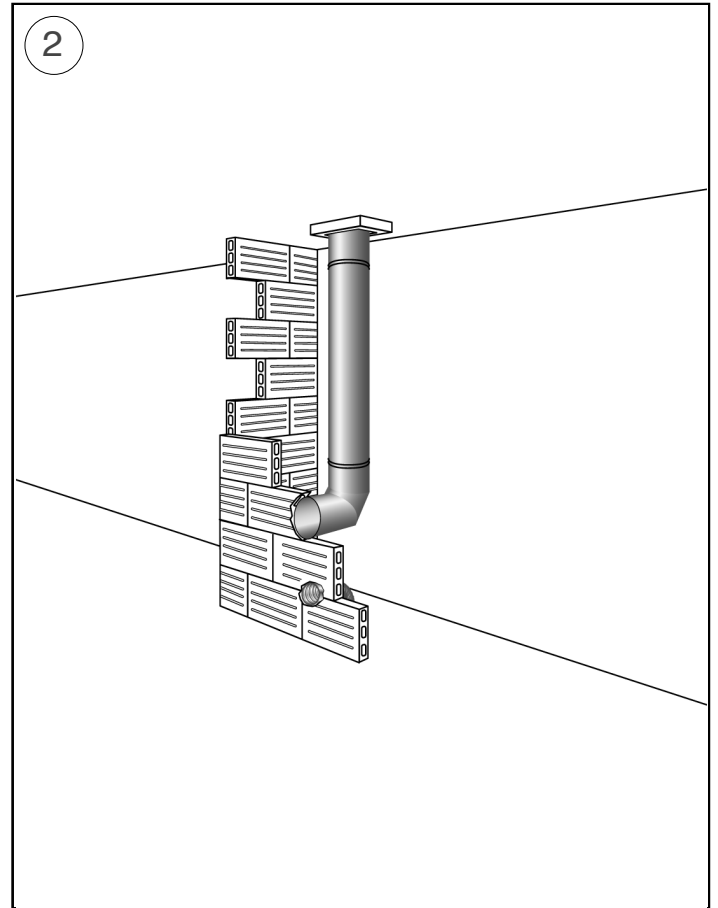
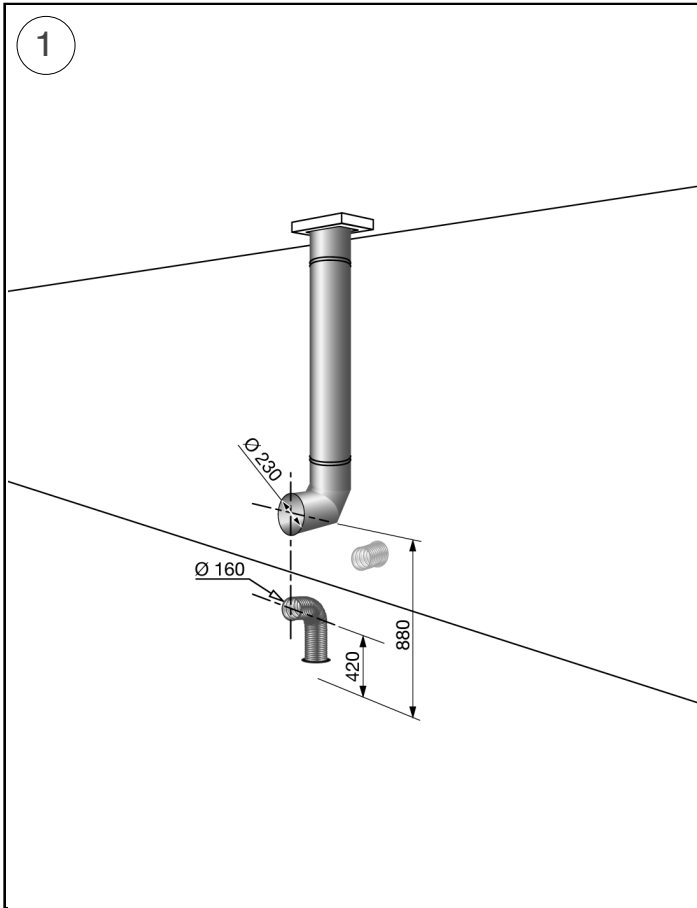


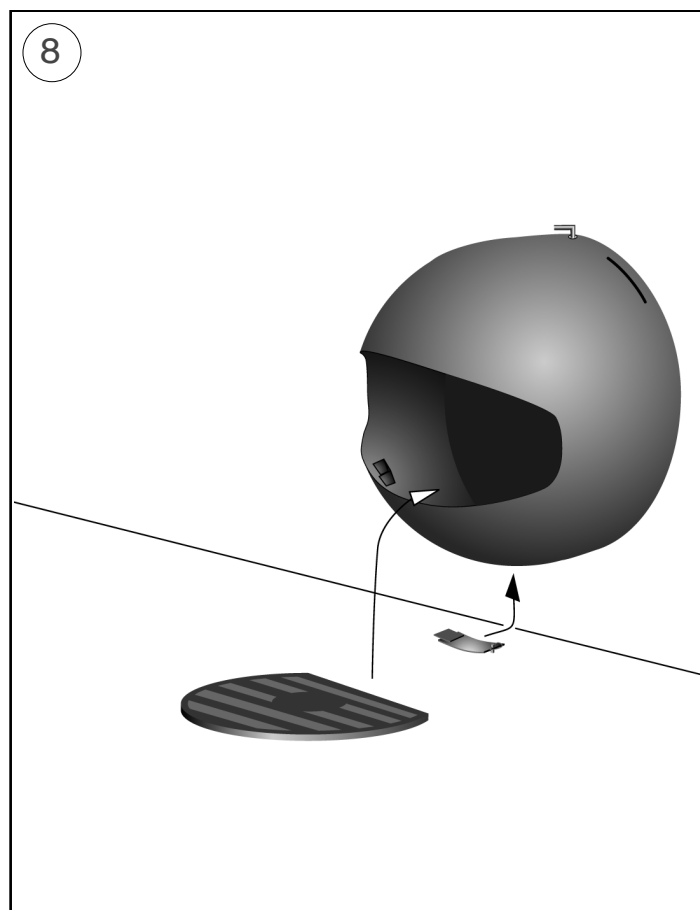
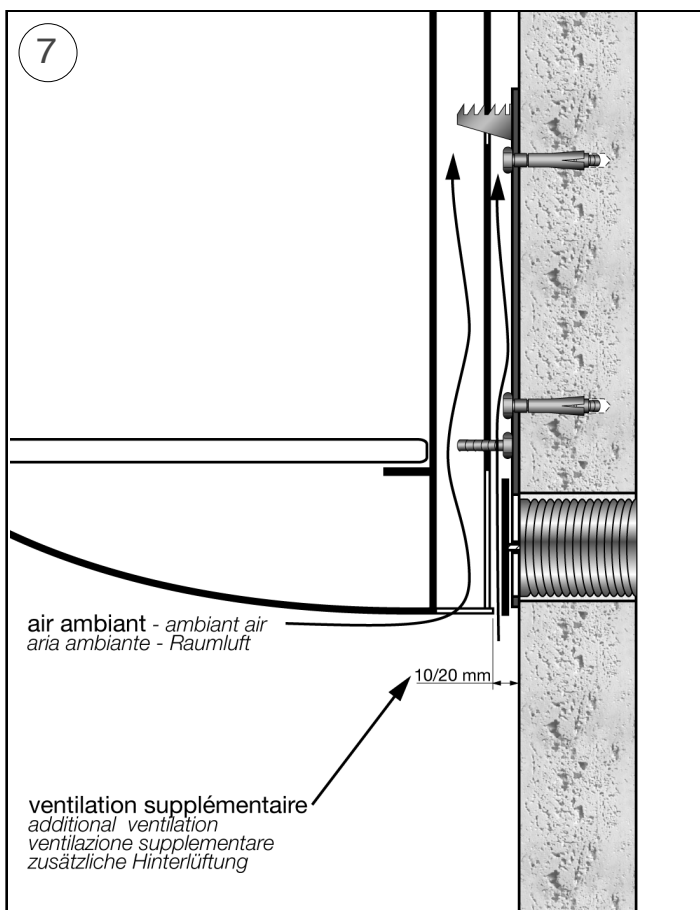
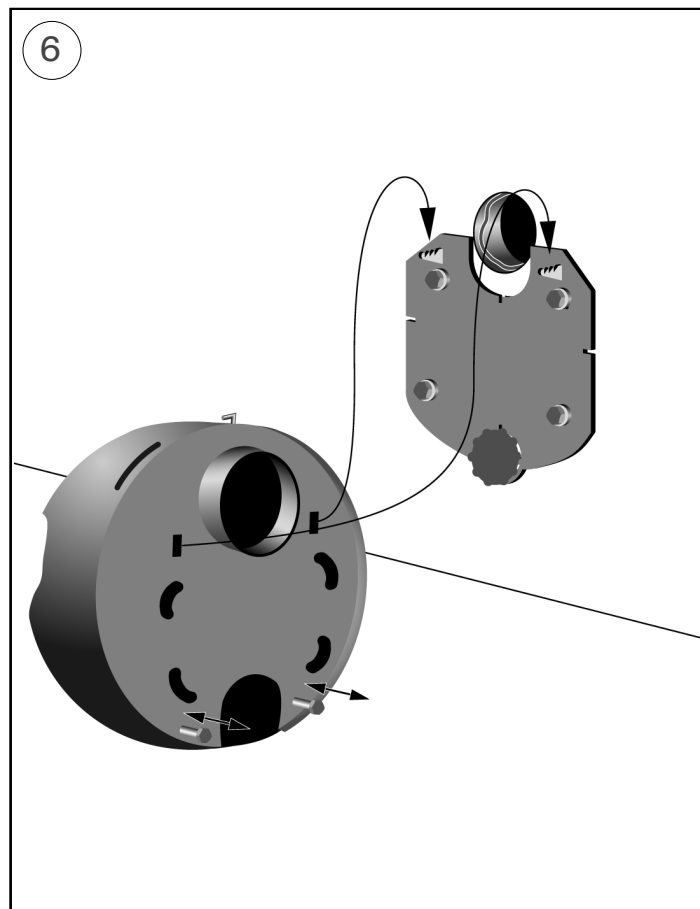
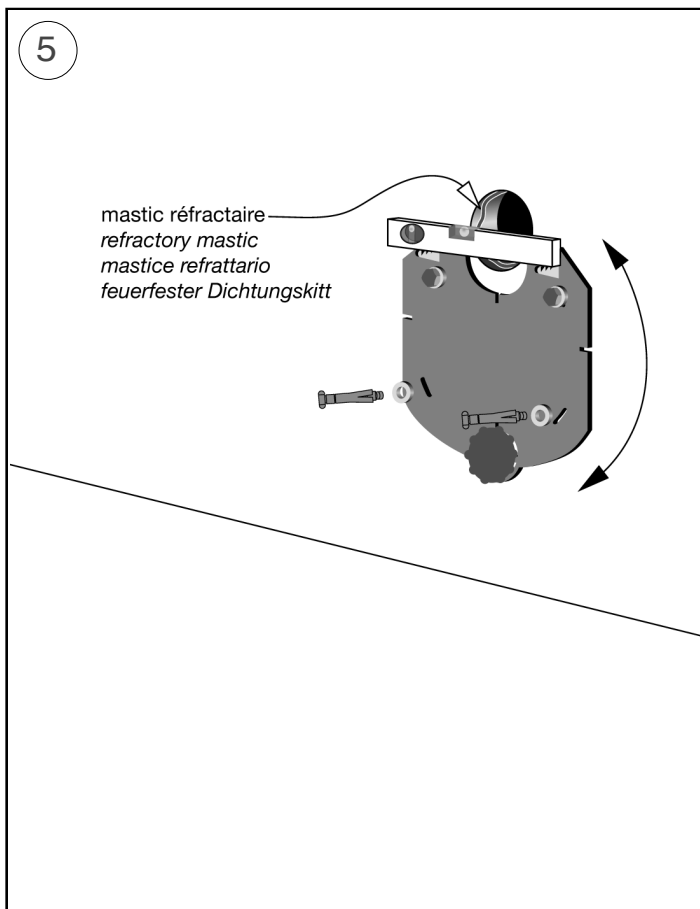


## Notice individuelle

Specific instructions  
 Istruzione individuale  
 Modellspezifische Hinweise  
 Individuele instructie  
 Instrucción individual  
 Дополнительные инструкции  
 Supplerende anvisninger  
 Täiendavad juhised  
 Mallikohtaiset ohjeet  
 ατομική κάρτα ενημέρωσης  
 További utasítások  
 specifiskā instrukcija  
 Individuali instrukcija  
 Fisa individuala  
 Indywidualna instrukcja obsługi  
 Noticia individual  
 Dodatočné inštrukcie  
 Dodatna navodila  
 Särskilda instruktioner  
 Individuální návod  
 Struzzjonijiet addizzjonali  
 Индивидуална информационна карта







## Distances de sécurité par rapport aux matériaux combustibles.

Safety clearance distances from combustible materials.

Mindestabstand hinsichtlich der brennbaren Materialien.

Distanze di sicurezza da ogni materiale combustibile.

distancias de seguridad con relación a los materiales combustibles

Veilige afstand tot brandbaar materiaal.

Sikkerheds afstand til brændbart materiale.

OHUTU KAUGUS  
PÖLEVATERJALIDEST.

Suojaetäisyydet palava-aineiseen materiaaliin.

αποστάσεις ασφαλείας από εύφλεκτα υλικά.

Biztonsági távolság gyúlékony anyagoktól.

Droša distance no viegli uzliesmojošiem materiāliem.

Leistinas saugus atstumas nuo degių medžiagų.

Distanzi li jridu jithallew minn kull materjal li jista jaqbad.

Minimalne odległości bezpieczeństwa od materiałów palnych.

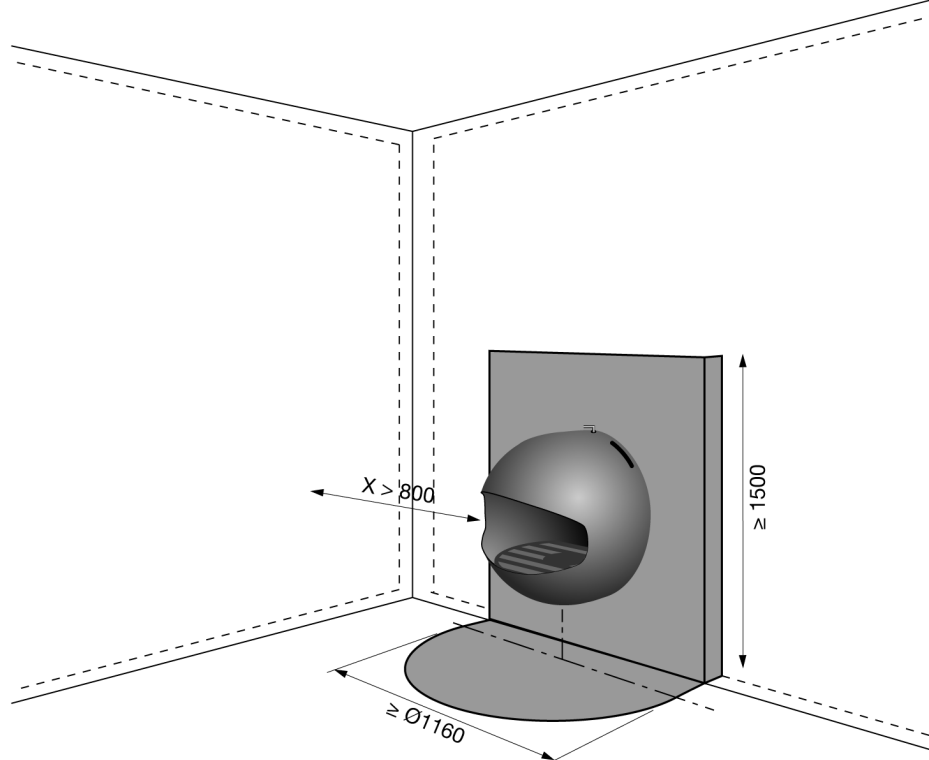
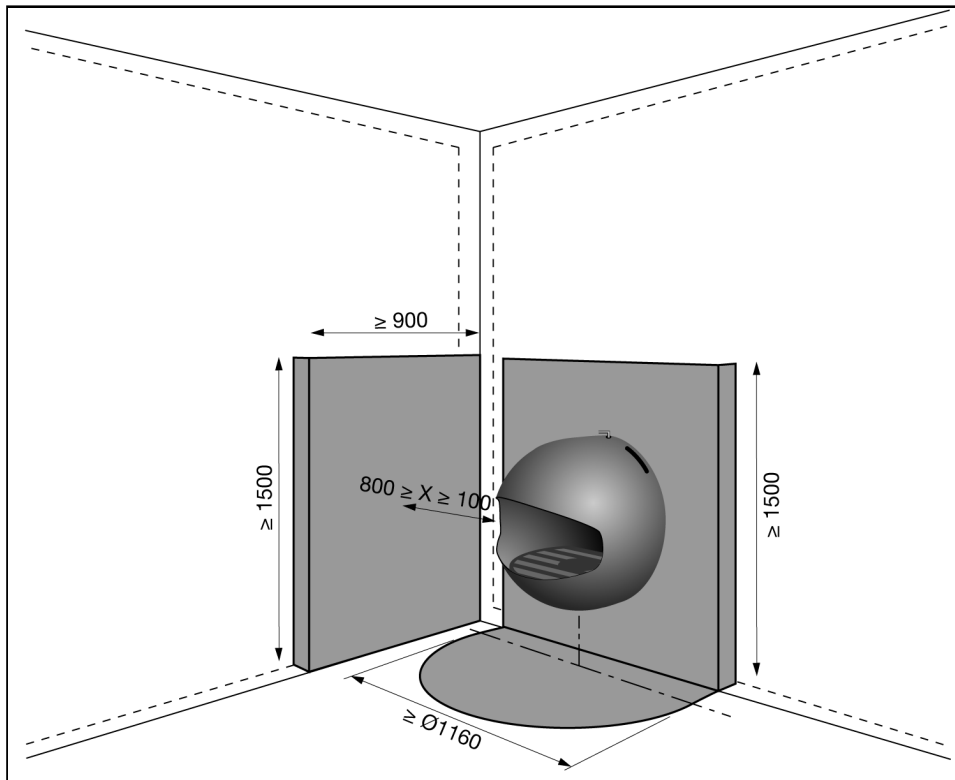
Distâncias de segurança em relação aos materiais combustíveis.

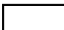
Bezpečnostná vzdialenosť od horľavých materiálov.

Varnostna razdalja glede na vnetljive materiale.

Säkerhetsavstånd från brännbart material.

Bezpečnostní vzdálenost od hořlavých materiálů.





 matériaux combustibles

 combustible materials


 materiali combustibili

 brennbares Material

 matériaux incombustibles et non dégradables sous l'effet de la chaleur

 non combustible and heat resistant materials

 materiali incombustibili o non degradabili sotto l'effeto del calore

 nicht brennbares und feuerbeständiges Material

**Caractéristiques :**

Appareil indépendant, à foyer ouvert (a3), à fonctionnement intermittent. Conforme à EN 13229:2001/A2:2004. P = 9,5 kW avec un tirage de 10 Pa.  $\eta = 46\%$ . CO (13%O<sub>2</sub>) = 0,35 %. t<sub>a</sub> = 126 °C selon EN 13229. t<sub>w</sub> = 138 °C pour calculs selon EN 13384-1. m = 101 g/s. Masse de l'appareil = 52 kg.

**Instructions spécifiques d'utilisation :**

Combustible recommandé : bois de chauffage en bûches, 6 kg maximum.  
Réglages pour un fonctionnement à puissance calorifique nominale : Organe de réglage de l'air neuf ouvert au maximum. Clapet d'obturation ouvert.

**Features :**

Freestanding intermittent burning, open fire (a3). Complying with EN 13229:2001/A2:2004. P = 9,5 kW with a flue draught of 10 Pa.  $\eta = 46\%$ . CO (13%O<sub>2</sub>) = 0,35 %. t<sub>a</sub> = 126 °C according to EN 13229. t<sub>w</sub> = 138 °C for calculation according to EN 13384-1. m = 101 g/s. Mass of the appliance = 52 kg.

**Specific operating instructions :**

Recommended fuel: firewood logs, 6 kg maximum.  
Settings for operating at nominal heat output : Fresh air adjustment completely open. Cut-off device open.

**Caratteristiche :**

Apparecchio indipendente, a focolare aperto, con funzionamento intermittente (a3). Conforme alla normativa EN 13229:2001/A2:2004. P = 9,5 kW con un tiraggio di 10 Pa.  $\eta = 46\%$ . CO (13%O<sub>2</sub>) = 0,35 %. t<sub>a</sub> = 126 °C in conformità alla normativa EN 13229. t<sub>w</sub> = 138 °C per calcolo conforme alla normativa EN 13384-1. m = 101 g/s. Massa dell'apparecchio = 52 kg.

**Istruzioni specifiche d'utilizzo :**

Combustibile raccomandato: legna da ardere in ceppi, massimo 6 kg.  
Messa a punto per un funzionamento a potenza calorifica nominale : Dispositivo di regolazione dell'aria esterna completamente aperta. Valvola d'otturazione aperta.

**Eigenschaften :**

Freistehende offene Zeitbrandfeuerstätte (a3). Konformitätsbescheinigt für EN 13229:2001/A2:2004. P = 9,5 kW mit 10 Pa Mindestförderdruck.  $\eta = 46\%$ . CO (13%O<sub>2</sub>) = 0,35 %. t<sub>a</sub> = 126 °C gemäß EN 13229. t<sub>w</sub> = 138 °C für Berechnung gemäß EN 13384-1. m = 101 g/s. Gewicht der Feuerstätte = 52 kg.

**Spezifische Bedienungshinweise :**

Empfohlener Brennstoff: Brennholzscheite 6 kg höchstens.  
Einstellungen für Nennwärmeleistung : Frischluftregulierung vollständig offen. Verschlussklappe offen.

**Kenmerken :**

Vrijstaand apparaat met open vuurhaard en intermitterende werking (a3). Conform aan EN 13229:2001/A2:2004. P = 9,5 kW bij een trek van 10 Pa.  $\eta = 46\%$ . CO (13%O<sub>2</sub>) = 0,35 %. t<sub>a</sub> = 126 °C overeenkomstig EN 13229. t<sub>w</sub> = 138 °C voor berekening overeenkomstig EN 13384-1. m = 101 g/s. Massa van het apparaat = 52 kg.

**Specifieke gebruiksaanwijzingen :**

Aanbevolen brandstof: blokken brandhout, maximaal 6 kg.  
Instellingen voor een werking op nominale warmtecapaciteit : Regelorgaan externe luchttoevoer maximaal open. Afsluitklep open.

**Características :**

Aparato independiente, de funcionamiento discontinuo, con hogar abierto (a3). Conforme a EN 13229:2001/A2:2004. P = 9,5 kW con un tiro de 10 Pa.  $\eta = 46\%$ . CO (13%O<sub>2</sub>) = 0,35 %. t<sub>a</sub> = 126 °C según EN 13229. t<sub>w</sub> = 138 °C para cálculo según EN 13384-1. m = 101 g/s. Peso del aparato = 52 kg.

**Instrucciones específicas de uso :**

Combustible recomendado: Madera de calefacción en troncos de leña, 6 kg máximo.  
Control para un funcionamiento con potencia calorífica nominal : Control del aire frío completamente abierto. Válvula antirretorno abierta.

**Описание :**

Свободно стоящий камин прерывистого горения, с открытой топкой (a3). В соответствии с EN 13229:2001/A2:2004. P = 9,5 kW с тягой в дымоходе 10 Па.  $\eta = 46\%$ . CO (13%O<sub>2</sub>) = 0,35 %. t<sub>a</sub> = 126 °C в соответствии с EN 13229. t<sub>w</sub> = 138 °C расчёт в соответствии с EN 13384-1. m = 101 g/s. Масса камин = 52 кг.

**Особые инструкции по пользованию :**

Рекомендуемое топливо : дрова, 6 кг максимум.  
Установки для использования камин при номинальной теплоотдаче : Регулятор подачи свежего воздуха полностью открыт. Заслонка в открытом положении.

EN 13229:2001/A2:2004. P = 9,5 kW 10 Pa.  $\eta = 46\%$ . CO (13%O<sub>2</sub>) = 0,35 %. t<sub>a</sub> = 126 °C t<sub>w</sub> = 138 °C m = 101 g/s. 52

6

**Egenskaber :**

Fritstående brændeovn til periodisk drift, åben ild (a3). Overholder standarderne EN 13229:2001/A2:2004. P = 9,5 kW ved skorstenstræk på 10 Pa.  $\eta = 46\%$ . CO (13%O<sub>2</sub>) = 0,35 %.  $t_a = 126\text{ °C}$  i overensstemmelse med EN 13229.  $t_w = 138\text{ °C}$  beregnet værdi i henhold til EN 13384-1. m = 101 g/s. Ovnens vægt = 52 kg.

**Detaljeret betjeningsvejledning :**

Anbefalet brændsel: brændestykker, påfyldning max 6 kg.  
Indstillinger for funktion ved nominal effekt : Ventil til regulering af lufttilførsel helt åben. Spjæld åbent.

**Omadused :**

Eraldiseisev katkendlikult töötav põletusseade, lahtine tuli (a3). Vastab standardidile EN 13229:2001/A2:2004. P = 9,5 kW tömbega 10 Pa.  $\eta = 46\%$ . CO (13%O<sub>2</sub>) = 0,35 %.  $t_a = 126\text{ °C}$  vastavalt standardidile EN 13229.  $t_w = 138\text{ °C}$  määratud vastavalt standardidile EN 13384-1. m = 101 g/s. Seadme mass = 52 kg.

**Kasutusjuhised :**

Soovitav küttematerjal: puuhalud, maks 6 kg.  
Kasutustingimused soojatootlikkuse nimivõimsusel : Värske õhu reguleerimine täielikult avatud. Eraldusseade avatud.

**Ominaisuudet :**

Vapaasti seisova, ajoittain käytetty polttolaite, avotuli (a3). Standardien EN 13229:2001/A2:2004 mukainen. P = 9,5 kW hormin minimiveto 10 Pa.  $\eta = 46\%$ . CO (13%O<sub>2</sub>) = 0,35 %.  $t_a = 126\text{ °C}$  standardien EN 13229 mukaisesti.  $t_w = 138\text{ °C}$  standardin EN 13384-1 mukaisesti laskettuna. m = 101 g/s. Laitteen paino = 52 kg.

**Erikoiskäyttöohjeet :**

Suosittelu polttoaine: puuhalot, maksimi 6 kg.  
Nimellistehon käyttöasetukset : Raitisilma säädetty täysin auki. Sulkuventtiili auki.

**Χαρακτηριστικά :**

Αυτόνομη συσκευή διακοπόμενης λειτουργίας καύσης με ανοικτή εστία (a3). Συμμορφώνεται με τα πρότυπα EN 13229:2001/A2:2004. P = 9,5 kW με ελκυσμό του σωλήνα 10 Pa.  $\eta = 46\%$ . CO (13%O<sub>2</sub>) = 0,35 %.  $t_a = 126\text{ °C}$  σύμφωνα με τα EN 13229.  $t_w = 138\text{ °C}$  για υπολογισμό σύμφωνα με το EN 13384-1. m = 101 g/s. Όγκος της συσκευής = 52 kg.

**Ειδικές οδηγίες χρήσης :**

Συνιστώμενο καύσιμο: καυσόξυλα σε κούτσουρα, μέγ. ποσότητα 6 kg.  
Ρυθμίσεις για λειτουργία με ονομαστική θερμική ισχύ : Όργανο ρύθμισης νέου αέρα τελείως ανοικτό. Αποφρακτική διάταξη ανοικτή.

**Jellegzetességek :**

Szakaszos üzemű önálló készülék, nyitott tűzhellyel (a3). Az EN 13229:2001/A2:2004 szabványnak megfelelő. P = 9,5 kW kéményhuzat 10 Pa.  $\eta = 46\%$ . CO (13%O<sub>2</sub>) = 0,35 %.  $t_a = 126\text{ °C}$  EN 13229 szerint.  $t_w = 138\text{ °C}$  számításra, EN 13384-1 szerint. m = 101 g/s. A készülék tömege = 52 kg.

**Jellegzetes használati utasítások :**

Ajánlott üzemanyag: hasábfá, maximum 6 kg.  
A névleges hőteljesítménnyel történő üzemeltetéshez szükséges beállítások : Friss levegő szabályozási rendszere teljesen nyitott. Zárószelép nyitva.

**Raksturojums :**

Neatkarīga pārtrauktas darbības iekārta ar atvērtu pavardu (a3). Atbilst Eiropas standartam EN 13229:2001/A2:2004. P = 9,5 kW ar vilkmi 10 Pa.  $\eta = 46\%$ . CO (13%O<sub>2</sub>) = 0,35 %.  $t_a = 126\text{ °C}$  saskaņā ar Eiropas standartu EN 13229.  $t_w = 138\text{ °C}$  aprēķināts saskaņā ar Eiropas standartu EN 13384-1. m = 101 g/s. Aparāta svars = 52 kg.

**Specifiskas lietošanas pamācības :**

Ieteicamie kurināmie materiāli: malkas pagales, maksimums 6 kg.  
Noregulēšana darbībai ar nominālu siltuma jaudu : Svaigā gaisa regulators maksimāli atvērts. Atslēgšanas slēdzis atvērts.

**Ypatybės :**

Autonominis netolydaus degimo įrenginys, atvirasis židynys (a3). Atitinka EN 13229:2001/A2:2004 standartą. P = 9,5 kW su 10 Pa dūmtraukiu.  $\eta = 46\%$ . CO (13%O<sub>2</sub>) = 0,35 %.  $t_a = 126\text{ °C}$  pagal EN 13229 standartą.  $t_w = 138\text{ °C}$  apskaičiuojant pagal EN 13384-1 standartą. m = 101 g/s. Įrenginio masė = 52 kg.

**Specialūs nurodymai dėl eksploataavimo :**

Rekomenduojamas kuras: malkos, daugiausia 6 kg.  
Nustatymas eksploatuojant nominalios šiluminės išigos režimu : šviežio oro srauto reguliavimo įtaisas visiškai atidarytas. Uždaromasis įtaisas atidarytas.

**Caracteristici :**

Aparat independent, cu foc deschis, cu functionare intermitenta (a3). Conform cu EN 13229:2001/A2:2004. P = 9,5 kW cu un tiraj de 10 Pa.  $\eta = 46\%$ . CO (13%O<sub>2</sub>) = 0,35 %.  $t_a = 126\text{ °C}$  conform EN 13229.  $t_w = 138\text{ °C}$  pentru calcule conform EN 13384-1. m = 101 g/s. Masa aparatului = 52 kg.

**Instructiuni specifice de utilizare :**

Combustibil recomandat : busteni pentru foc, 6 kg maximum.  
Reglaje pentru o functionare si putere calorica nominala : Obiectul de reglare pentru aer curat deschis la maximum. Clapeta de obtuare deschisa.

**Parametry :**

Wolno stojący kominek z otwartym paleniskiem, ze spalaniem okresowym (a3).  
Urządzenie zgodne z normą PN EN 13229:2001/A2:2004. P = 9,5 kW przy ciągu 10 Pa.  $\eta = 46\%$ . CO (13%O<sub>2</sub>) = 0,35 %. t<sub>a</sub> = 126 °C zgodnie z normą PN EN 13229. t<sub>w</sub> = 138 °C obliczenia zgodne z normą PN EN 13384-1. m = 101 g/s. Masa urządzenia = 52 kg.

**Zalecenia szczegółowe dotyczące obsługi :**

Zalecany opał: polana drewna opałowego, maksymalnie 6 kg.  
Ustawienie nominalnej mocy cieplnej : Przepustnica świeżego powietrza całkowicie otwarta. Zawór przepustnicy otwarty.

**Características :**

Aparelho independente, de fogo aberto, com funcionamento intermitente (a3).  
Conforme as normas EN 13229:2001/A2:2004. P = 9,5 kW com uma tiragem de 10 Pa.  $\eta = 46\%$ . CO (13%O<sub>2</sub>) = 0,35 %. t<sub>a</sub> = 126 °C segundo as normas EN 13229. t<sub>w</sub> = 138 °C por cálculo segundo as normas EN 13384-1. m = 101 g/s. Massa do aparelho = 52 kg.

**Instruções específicas de utilização :**

Combustível recomendado: lenha em cepos, 6 kg Máximo.  
Regulação para um funcionamento com a potencia calorífica nominal de : Dispositivo de regulação do ar do exterior com a abertura máxima. Válvula de obturação aberta.

**Charakteristika :**

Samostatne stojace prerušované spalovanie, otvorený oheň (a3). Vyhovuje norme EN 13229:2001/A2:2004. P = 9,5 kW s ťahom komína 10 Pa.  $\eta = 46\%$ . CO (13% O<sub>2</sub>) = 0,35 %. t<sub>a</sub> = 126 °C podľa EN 13229. t<sub>w</sub> = 138 °C pre výpočet podľa EN 13384-1. m = 101 g/s. Hmotnosť zariadenia = 52 kg.

**Zvláštné prevádzkové pokyny :**

Odporúčané palivo: gulatina z palivového dreva, maximálne 6 kg.  
Nastavenia pre prevádzku pri menovitom tepelnom výkone : Nastavenie čerstvého vzduchu úplne otvorené. Zariadenie uzavretia otvorené.

**Značilnosti :**

Prostostoječ s prekinjenim gorenjem, odprt ogenj (a3). V skladu z EN 13229:2001/A2:2004. P = 9,5 kW z 10 Pa vlekom dimnika.  $\eta = 46\%$ . CO (13% O<sub>2</sub>) = 0,35 %. t<sub>a</sub> = 126 °C v skladu z EN 13229. t<sub>w</sub> = 138 °C za izračun v skladu z EN 13384-1. m = 101 g/s. Masa naprave = 52 kg.

**Posebna navodila za uporabo :**

Priporočeno gorivo: hlodi drv, največ 6 kg maximum.  
Nastavitve za delovanje z nominalno grelno izhodno močjo : Nastavitev svežega zraka povsem odprta. Naprava za zapiranje dovoda goriva odprta.

**Kännetecken :**

Fristående periodisk förbränningsenhet, öppen eld (a3). Uppfyller EN 13229:2001/A2:2004. P = 9,5 kW med ett rökdirag på 10 Pa.  $\eta = 46\%$ . CO (13% O<sub>2</sub>) = 0,35 %. t<sub>a</sub> = 126 °C i enlighet med EN 13229. t<sub>w</sub> = 138 °C för beräkning i enlighet med EN 13384-1. m = 101 g/s. Apparatus vikt = 52 kg.

**Specifika användaranvisningar :**

Rekommenderat bränsle: vedstycken, högst 6 kg.  
Inställningar för drift vid nominell värme : Friskluftsreglage helt öppet. Tillslutningsenhet öppen.

**Vlastnosti :**

Volně stojící topeniště, nepravidelný provoz s otevřeným ohněm (a3). Splňuje EN 13229:2001/A2:2004. P = 9,5 kW tahem 10 Pa.  $\eta = 46\%$ . CO (13%O<sub>2</sub>) = 0,35 %. t<sub>a</sub> = 126 °C dle EN 13229. t<sub>w</sub> = 138 °C pro výpočet dle EN 13384-1. m = 101 g/s. Hmotnost zařízení = 52 kg.

**Specifické pokyny k provozu :**

Doporučené palivo: polena z palivového dřeva. Maximální nákladka 6 kg maximum.

Nastavení pro provoz při nominálním tepelném výkonu : Přívod čerstvého vzduchu plně otevřen. Uzavírací klapka otevřena.

**Karatteristici :**

Taghmir separat ghal nar miftuh intermittenti (a3). Konformi ma' EN 13229:2001/A2:2004. P = 9,5 kW b'gibda mic-cumnija ta' 10 Pa.  $\eta = 46\%$ . CO (13%O<sub>2</sub>) = 0,35 %. t<sub>a</sub> = 126 °C skond EN 13229. t<sub>w</sub> = 138 °C ghall-kalkulazzjoni skond EN 13384-1. m = 101 g/s. Piz tat-taghmir = 52 kg.

**Struzzjonijiet specifici ta' l-uzu :**

Fjuwil rakkomandat : hatab ghan-nar, massimu ta' 6 kg.  
Aggustamenti ghall-uzu b'qawwa ta' shana nominali : Regolatur ta' l-arja frsika kompletament miftuh. Taghmir tal-cut-off miftuh.

**Характеристики :**

Свободно-стояща открита камина със средна продължителност на горене (a3). В съответствие със стандарт EN 13229:2001/A2:2004. P = 9,5 kW при тяга на комина 10 Pa.  $\eta = 46\%$ . CO (13%O<sub>2</sub>) = 0,35 %. t<sub>a</sub> = 126 °C в съответствие със стандарт EN 13229. t<sub>w</sub> = 138 °C - изчисления в съответствие със стандарт EN 13384-1. m = 101 g/s. Маса на изделието = 52 kg.

**Специални указанията за ползване :**

Препоръчително гориво: дървени чепеници с макс. тегло 6 кг.  
Регулиране за работа при номинална топлинна мощност : Отворът за свеж въздух максимално отворен. Допълнителната клапа отворена.